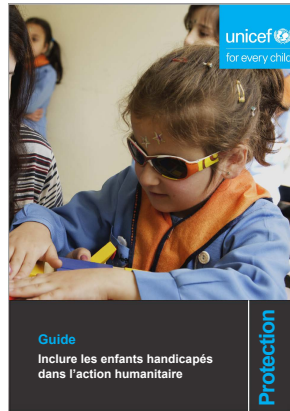
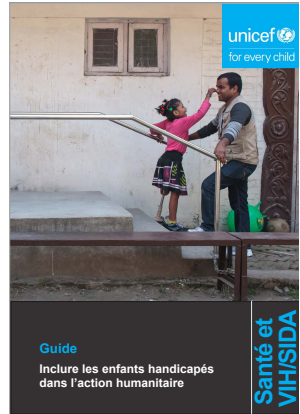




Guide

Inclure les enfants handicapés dans
l'action humanitaire

Une série de six livrets d'orientation :



**Inclure les enfants handicapés
dans l'action humanitaire**

**Dispositif de préparation
Intervention et redressement rapide
Rétablissement et reconstruction**

Éducation

L'UNICEF en collaboration avec Handicap International a préparé des recommandations sous le titre *Inclure les enfants handicapés dans l'action humanitaire : Éducation*. L'équipe de base était composée de Ricardo Pla Cordero, Gopal Mitra and Megan Tucker. Les livrets ont été élaborés sous la supervision de Rosangela Berman Bieler, Conseillère Supérieure et Chef de la Section Handicap de l'UNICEF.

Les collègues des bureaux de pays et des bureaux régionaux, ainsi que du siège de l'UNICEF ont également apporté leur contribution. Nous remercions Besan AbdelQader, Dina Al Jamal, Kate Alley, Mariavittoria Ballotta, Lisa Bender, Jo Bourne, Matt Brossard, Jaya Burathoki, Anna Burlyaeva, Begna Edo, Brenda Haiplik, Jumana Haj-Ahmed, Ettie Higgins, Sunita Kayastha, Muhammad Rafiq Khan, Ulrike Last, Marie Leduc, Jennifer Leger, Garren Lumpkin, Asma Maladwala, Aline Mandrilly, Julia McGeown, Kathryn Moore, Jane Mwangi, Phuong Nguyen, Maureen Njoki, Beth Ann Plowman, Meri Poghosyan, Cristina Roccella, Tamara Rusinow, Lieve Sabbe, Yukiko Sakurai, Cecilia Sanchez Bodas, Betsy Sherwood, Vijaya Singh, Frederic Sizaret, Pauline Thivillier, Maria Elena Ubeda, Mark Waltham, Nurten Yilmaz et Juliet Young pour leur aide précieuse, notamment leurs avis, leurs conseils et leurs contributions d'experts.

Ces recommandations ont été validées en Jordanie et au Népal, avec nos sincères remerciements à toutes les personnes qui ont participé à nos ateliers de validation (une liste de participants aux ateliers est disponible sur le site web). Nous tenons à remercier Isabella Castrogiovanni, Ettie Higgins, Tomoo Hozumi, Kendra Gregson Doreen Mulenga, et Alok Rajouria pour leur soutien.

Nous remercions tout particulièrement nos collègues de la Division Communication pour leurs directives en matière d'édition du livret : Angus Ingham, Catherine Langevin-Falcon, Timothy Ledwith, Christine Nesbitt, David Ohana, Charlotte Rutsch et Samantha Wauchope.

L'UNICEF ne partage ni approuve forcément les exemples issus d'organisations externes qui figurent dans cette publication.

Les six livrets, ainsi que les documents annexes et les informations (telles que les affiches, les présentations, les listes de vérification etc.) sont disponibles sur : training.unicef.org/disability/emergencies.

En plus des versions papier et des fichiers PDF, ces recommandations sont également disponibles dans une gamme de versions alternatives : EPUB, fichier prêt à lire en Braille et HTML accessible. Pour plus d'informations, contacter : disabilities@unicef.org.

Rédactrice : Christine Dinsmore

Relecteur : Timothy DeWerff

Vérificatrice des faits : Hirut Gebre-Egziabher

Mise en page et conception graphique : Jason Robinson

Illustrateur : Frank Barbara

Traductrice : Laurie Foucteau

Graphiste français : Slimane Sorour



Un enfant sur 10 présente un handicap. Les conflits armés intensifient davantage les handicaps chez les enfants. Dans toute communauté affectée par une crise, les enfants et les adultes handicapés font partie des plus marginalisés et pourtant, ils sont souvent exclus de l'aide humanitaire.

Les Principaux engagements en faveur des enfants dans l'action humanitaire constituent un cadre de travail destiné à fournir une aide humanitaire à tous les enfants, indépendamment de leur statut ou de leur situation. Les enfants handicapés sont avant tout des enfants qui ont besoin des mêmes services de base pour survivre et s'épanouir : la nutrition, la santé, l'éducation, l'eau potable et un environnement protecteur. Ils ont d'autres besoins inhérents à leur handicap, tels qu'un environnement accessible et des aides techniques.

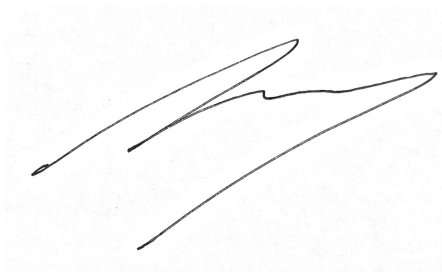
L'UNICEF est l'une des premières organisations à adhérer à la Charte pour l'inclusion des personnes handicapées dans l'action humanitaire lancée au Sommet humanitaire mondial. Cela illustre notre engagement à traiter la question des droits et des besoins des enfants handicapés.

Pour inclure les enfants handicapés, il faut avoir une meilleure compréhension des défis auxquels ils font face dans une crise humanitaire. Il est également essentiel de savoir comment adapter les programmes humanitaires afin de répondre à leurs besoins et forger des partenariats avec des organisations spécialisées dans les questions liées au handicap.

Les programmes humanitaires de l'UNICEF dans le monde touchent de plus en plus d'enfants handicapés. Le nombre de bureaux de pays de l'UNICEF faisant état de programmes d'action humanitaire incluant les personnes handicapées a été multiplié par cinq au cours des cinq dernières années. Ces recommandations, élaborées à l'issue d'une consultation approfondie avec le personnel de l'UNICEF, fournissent des moyens pratiques de rendre les programmes humanitaires plus inclusifs pour les personnes handicapées. Nous espérons qu'elles aideront les travailleurs humanitaires à rendre l'action humanitaire plus équitable et inclusive pour les enfants handicapés.

A handwritten signature in black ink, appearing to be 'TC', with a small number '7' written above it.

Ted Chaiban
Directeur,
Division Programme
UNICEF

A handwritten signature in black ink, appearing to be 'MF', with a small number '7' written above it.

Manuel Fontaine
Directeur,
Bureau des programmes d'urgence
UNICEF

Remerciements	4
Avant-propos	6
Abréviations	9
1. Introduction	10
2. Impact des situations d'urgence sur l'éducation des enfants et des adolescents handicapés	13
3. Pourquoi les enfants et les adolescents handicapés sont-ils exclus des interventions de l'éducation	16
4. Cadre de travail et approche	18
5. Actions du programme	21
6. Dispositif de préparation	23
7. Intervention et redressement rapide	48
8. Rétablissement et reconstruction	79
9. Conseils pratiques	96
10. Conseils pratiques pour une infrastructure accessible	106
11. Glossaire	112
12. Ressources clés	116
13. Bibliographie	117
Annexe A : Principaux engagements de l'UNICEF en faveur des enfants et des adolescents handicapés	122
Annexe B : Outil de suivi de l'éducation inclusive de l'UNICEF	125

Abréviations

5W	Qui fait quoi, où, quand et pour qui
CCC	Principaux engagements de l'UNICEF en faveur des enfants dans l'action humanitaire
CRC	Convention relative aux droits des enfants
CDPH	Convention relative aux droits des personnes handicapées
EAH	Eau, assainissement et hygiène
HCR	Haut-Commissariat des Nations Unies pour les réfugiés
INEE	Réseau inter-institutions pour l'éducation en situations d'urgence
ISO	Organisation internationale de normalisation
MICS	Enquête à indicateurs multiples
OMS	Organisation mondiale de la santé
ONG	Organisation non-gouvernementale
OPH	Organisation des personnes handicapées
PNUD	Programme des Nations Unies pour le développement
RECU	Avoir accès, entrer, circuler et utiliser
SIDA	Syndrome d'immunodéficience acquise
UNRWA	Office de secours et de travaux des Nations Unies pour les réfugiés de Palestine dans le Proche-Orient
VIH	Virus de l'immunodéficience humaine
WRC	Commission des femmes pour les réfugiés

Inclure les enfants handicapés dans l'action humanitaire vise à renforcer l'inclusion des enfants et des femmes handicapés, et de leurs familles, dans le dispositif de préparation aux situations d'urgence, l'intervention et le redressement rapide, ainsi que le rétablissement et la reconstruction. Ces livrets donnent un aperçu de la situation des enfants handicapés dans le contexte humanitaire, et proposent des démarches et des conseils pratiques permettant de mieux inclure les enfants et les adolescents handicapés à toutes les étapes de l'action humanitaire.

Ces livrets ont été rédigés pour répondre aux collègues de l'UNICEF travaillant sur le terrain qui ont exprimé un besoin de ressources pratiques pour les guider. Les informations et les recommandations s'appuient sur les informations et les bonnes pratiques recueillies à partir de documents et d'expériences vécues par le personnel de terrain.

Ces recommandations consistent en six livrets sur les moyens d'inclure les enfants et les adolescents handicapés dans les programmes humanitaires : 1) Orientation générale ; 2) Protection de l'enfance ; 3) Education ; 4) Santé et VIH/SIDA ; 5) Nutrition ; 6) Eau, assainissement et hygiène (EAH). Chaque livret est une ressource autonome comportant des actions spécifiques à chaque secteur destinées à intégrer les enfants, les adolescents et les familles handicapés.

Les actions et les conseils pratiques s'appliquent à divers contextes humanitaires :

- Les catastrophes à déclenchement rapide, telles qu'une inondation, un tremblement de terre, un typhon ou un tsunami ;
- Les catastrophes à déclenchement lent, telles que la sécheresse ou la famine ;
- Les urgences sanitaires, telles que l'épidémie d'Ebola ;
- Le déplacement forcé, notamment les réfugiés et les personnes déplacées à l'intérieur de leur propre pays ;
- Les conflits armés, notamment les crises prolongées.

Réactions et commentaires : Cette ressource est un document évolutif qui sera mis à jour et adapté au fur et à mesure que le travail de l'UNICEF visant à inclure les enfants handicapés dans l'action humanitaire se développe et que la ressource est mise en application sur le terrain. Les collègues et les partenaires de l'UNICEF peuvent envoyer leurs commentaires à disabilities@unicef.org.

Encadré 1 : Public cible

Tout le personnel humanitaire de l'éducation peut contribuer de manière significative à l'inclusion des enfants handicapés, même sans être un expert ou un spécialiste des questions liées au handicap. Ce livret fournit des conseils pratiques et des points d'entrée pour amorcer ce processus.

Tandis que ce guide d'orientation est principalement destiné au personnel de terrain de l'UNICEF, notamment les agents de terrain, les coordinateurs, les spécialistes et les conseillers humanitaires sur les questions liées à l'éducation, les partenaires de l'UNICEF et d'autres intervenants peuvent en bénéficier. Tous les membres du personnel peuvent jouer un rôle actif pour faire en sorte que les enfants handicapés soient inclus dans les interventions humanitaires.

La section 'Conseils pratiques' (*voir Section 9*) contient des suggestions pratiques que les agents humanitaires, les enseignants, les travailleurs sociaux, et les facilitateurs d'espaces amis des enfants peuvent trouver utiles lorsqu'ils sont en contact direct avec les enfants handicapés et leurs familles (par exemple : lors des activités éducatives formelles ou informelles ou de la conception de messages destinés aux populations affectées).

Encadré 2 : Les enfants et les adolescents handicapés

La Convention relative aux droits des personnes handicapées (CDPH) entend par adultes, adolescents et enfants handicapés, les personnes qui :

- Présentent des incapacités physiques, mentales, intellectuelles ou sensorielles ; et
- Sont confrontées à des barrières qui peuvent faire obstacle à leur pleine et effective participation à la société sur la base de l'égalité avec les autres (ONN, 2006).
- Ratifiée par 114 pays depuis juin 2008, la CDPH souligne que les enfants et les adolescents handicapés ont droit à l'éducation.¹

¹ Les pays qui ont ratifié la CDPH doivent communiquer les progrès accomplis pour remplir les engagements définis dans la convention, y compris ceux liés à l'Article 11 sur les situations humanitaires. Pour obtenir la liste des pays qui ont ratifié la CDPH, les rapports de pays et les observations finales sur ces rapports par le comité de la CDPH, voir <http://www.ohchr.org/EN/HRBodies/CRPD> (UN, 2006).

- Les enfants handicapés ont de tout temps été les plus exclus de tous les niveaux d'éducation (UNESCO, 2016).
 - Environ un tiers de tous les enfants non scolarisés du primaire ont un handicap (UNESCO, 2016).
 - Plus de la moitié des enfants handicapés d'âge scolaire ne vont pas à l'école (UNICEF, 2016a).
- Les personnes handicapées se voient régulièrement dénier de leur droit à l'éducation, ce qui est aggravé lors des situations d'urgence.
 - Les installations existantes pour l'éducation des enfants et des adolescents handicapés, tels que les salles de classe spécialisées, les écoles ordinaires accessibles et inclusives, l'équipement et le matériel d'apprentissage spécialisés, sont souvent détruites en cas de crise humanitaire.
 - Les enfants et adolescents handicapés risquent de perdre leurs aides techniques lors de crises humanitaires et la perturbation des services de santé peut empêcher ou retarder leur remplacement, ce qui réduit leur capacité à participer aux activités pédagogiques (UNICEF, 2013).
 - Le Haut Commissariat des Nations Unies pour les réfugiés (HCR) estime qu'en moyenne les réfugiés manquent trois à quatre années de scolarité à cause des déplacements forcés (HCR, 2016).
 - Une étude réalisée en 2013 en Iraq a révélé que seulement 16% des enfants handicapés vivant dans des camps et 10% vivant dans des zones urbaines fréquentaient les écoles dans la région de Domiz, au nord de l'Iraq. Avant le déplacement, 29% des enfants handicapés vivant dans des camps et 27% vivant dans des zones urbaines fréquentaient l'école (UNICEF et Handicap International, 2013).
- Des études montrent que dans les camps de réfugiés, les filles handicapées sont moins susceptibles de fréquenter l'école que les garçons handicapés (WRC, 2008).

- En Thaïlande, parmi les enfants handicapés scolarisés dans les camps de réfugiés karens, 61% sont des garçons et 39% sont des filles (Plan International, 2013).
- En situations d'urgence l'éducation n'est pas seulement un droit pour chaque enfant, mais c'est aussi le meilleur investissement pour aider ces enfants à développer les compétences nécessaires pour reconstruire leurs sociétés et leurs économies à l'avenir.
- En situations d'urgence l'éducation facilite l'accès aux informations et aux services vitaux, tels que la prévention du VIH / SIDA, l'hygiène (y compris la gestion de l'hygiène menstruelle), la vaccination et la nutrition². Comme les enfants handicapés sont souvent exclus des milieux éducatifs, ils ne bénéficient pas de ces interventions cruciales qui peuvent être vitales (UNICEF, 2013).

² Comme mentionné dans la CDPH, article 24 ; CRC, article 28 ; Normes minimales de l'INEE en éducation ; et Principaux engagements de l'UNICEF en faveur de l'action humanitaire des enfants (CCC) dans le domaine de l'éducation (section 2.7).



Stephania Florestal (à droite), 19 ans, avec ses amis du New Life Centre, un établissement de soins pour bénéficiaires internes à Port-au-Prince, en Haïti. Stephania a été abandonnée quand elle avait 2 ans et a vécu au centre plus longtemps que tout autre résident.

- Il arrive que les parents cachent les enfants et adolescents handicapés aux regards de la communauté par honte ou pour les protéger, réduisant ainsi leur participation aux activités sociales et éducatives (UNICEF, 2013).
- Les parents ne reconnaissent pas toujours la valeur de l'éducation pour les enfants handicapés. Une étude de l'UNICEF dans l'État de Palestine révèle que seul un tiers des enfants handicapés ont déclaré que leur famille les soutenait à aller à l'école³ (UNICEF, 2016b).
- Les enfants handicapés peuvent être victimes de harcèlement par leurs pairs et se voir exclus des espaces adaptés aux enfants et des espaces provisoires d'apprentissage.
 - Dans les camps de réfugiés de Kakuma et de Dadaab au Kenya, par exemple, les filles handicapées déclarent avoir été l'objet de moqueries et d'intimidation sur le chemin de l'école et à l'école. De plus, les membres de leur famille considéraient souvent les filles handicapées comme «moins douées» et les ridiculisaient lorsqu'elles signalaient leurs problèmes (Handicap International et EUMC, 2016).
- Les enfants handicapés sont souvent perçus comme incapables de participer à des activités éducatives (INEE, 2009). Or il suffit d'adaptations mineures, pour que 80 à 90% des enfants handicapés puissent être scolarisés dans des écoles ordinaires (UNICEF, 2012).⁴
- On suppose souvent à tort que l'éducation inclusive exige des ressources humaines et matérielles importantes (INEE, 2009).
- Les enseignants manquent souvent de capacités et de compétences pour enseigner aux enfants handicapés (INEE, 2009) et peuvent avoir peur de les inclure dans leurs cours (Handicap International et HelpAge International, 2014).

³ Dans la plupart des cas, les familles ont estimé qu'il est peu probable que l'éducation aboutisse à un emploi pour leur enfant handicapé.

⁴ Les adaptations mineures comprennent la formation des enseignants à la pédagogie de l'éducation inclusive, le soutien de l'enfant par ses pairs et les adaptations environnementales.

- De nombreuses filles handicapées scolarisées dans les camps de réfugiés restent à la maison pendant les règles à cause du manque de serviettes hygiéniques (Handicap International et EUMC, 2016).
- Des obstacles systémiques et pédagogiques, tels que des enseignants non formés, une infrastructure scolaire inaccessible et des matériels inadéquats, empêchent les enfants handicapés d'aller à l'école (IDDC et Light for the World, 2016).
- Le manque de routes accessibles et de moyens de transport adéquats empêche les enfants handicapés d'aller à l'école et ils ont souvent besoin d'un soutien supplémentaire de la part des aidants ou d'autres membres de la famille pour s'y rendre.
- En Cisjordanie une étude sur les raisons pour lesquelles les enfants handicapés quittent l'école a révélé que 49% des personnes interrogées ont indiqué des moyens de transport insuffisants (UNICEF, 2016b).

4.1 Les principaux engagements de l'UNICEF en faveur des enfants dans l'action humanitaire

Les principaux engagements de l'UNICEF en faveur des enfants dans l'action humanitaire (CCC) offrent un cadre de référence mondial à l'UNICEF et à ses partenaires dans les situations d'urgence, et définissent des engagements et des repères liés aux interventions d'éducation dans l'action humanitaire. Parmi ces engagements figurent la coordination, un enseignement de qualité pour les enfants exclus, l'intégration des services psychosociaux et de santé dans les interventions éducatives, les programmes d'acquisition de compétences vitales et d'autres interventions éducatives (UNICEF, 2010). Tous les principaux engagements en matière d'éducation s'appliquent aux enfants handicapés. (*Voir l'annexe B pour les actions inclusives spécifiques pour chaque engagement en matière d'éducation.*)⁵

Les CCC prônent le principe de 'Ne pas nuire' dans l'action humanitaire. Ce principe répond aux besoins spécifiques des groupes les plus vulnérables d'enfants et de femmes – notamment les enfants handicapés – et des programmes d'intervention ciblés, en évitant de préférence de causer ou d'attiser un conflit entre des groupes d'individus (UNICEF, 2010).

4.2 Normes minimales relatives à l'éducation

Les *Normes minimales pour l'éducation : préparation, riposte, rétablissement – un engagement pour l'accès, la qualité et la responsabilité* du Réseau inter-institutions pour l'éducation en situations d'urgence (INEE) sont un outil global qui définit le niveau minimum de qualité et d'accès à l'éducation en phase de redressement d'une situation d'urgence. Les normes minimales soulignent que tous les individus - enfants, adolescents et adultes - ont droit à l'éducation. L'inclusion est un thème clé de ces normes qui stipulent qu'aucun individu ne devrait se voir refuser l'accès à la pleine participation aux opportunités d'éducation et d'apprentissage à cause de son handicap (INEE, 2010a).⁶

⁵ Pour plus d'informations sur les CCC de l'UNICEF, voir : www.unicef.org/emergencies/index_68710.html.

⁶ Les normes sont également accompagnées d'un Guide de poche de l'INEE

4.3 Charte sur l'inclusion des personnes handicapées dans l'action humanitaire

La charte a été lancée au sommet humanitaire d'Istanbul en Turquie les 23 et 24 mai 2016. Elle engage les Etats signataires, les agences des Nations Unies, les organisations de la société civile et les organisations de personnes handicapées (OPH) à rendre l'action humanitaire inclusive pour les personnes handicapées, à éliminer les barrières qui empêchent les personnes handicapées d'avoir accès aux services humanitaires et de garantir leur participation. La charte a été très largement adoptée.⁷

pour soutenir les apprenants handicapés, qui propose des idées pratiques pour inclure les enfants et les jeunes handicapés dans l'éducation avant, pendant et après une crise humanitaire. Plus d'informations sont disponibles sur http://toolkit.ineesite.org/inee_minimum_standards.

⁷ Pour obtenir la liste des pays signataires, y compris les Etats, les agences des Nations Unies et les ONG, voir : <http://humanitariandisabilitycharter.org>.

4.4 Double approche

La double approche renforce l'inclusion des enfants handicapés lors des interventions éducatives (voir Figure 1).

Figure 1 : Double approche

Interventions inclusives traditionnelles

Des programmes et interventions traditionnels éducatifs conçus et adaptés pour faire en sorte qu'ils soient inclusifs et accessibles à tous les enfants, y compris les enfants handicapés. Par exemple :

- Construire et implanter les espaces provisoires d'apprentissage de sorte qu'ils soient accessibles à tous les enfants, y compris les enfants handicapés, dans le respect des principes de conception universelle (voir *Glossaire, Section 11*).
- Collecter les données regroupées relatives à l'évaluation des besoins en matière d'éducation

Interventions ciblées sur les questions liées au handicap

Interventions humanitaires qui visent à répondre directement aux besoins liés au handicap des enfants et des adolescents handicapés. Par exemple :

- Fournir des aides techniques aux enfants et aux adolescents handicapés afin de soutenir leur participation à l'éducation.
- Placer les familles des enfants et adolescents handicapés à proximité d'installations accessibles, telles que des espaces provisoires d'apprentissage.

Inclusion des enfants et des adolescents handicapés dans les interventions éducatives lors d'une action humanitaire.

Une série d'actions sont identifiées ci-dessous pour permettre aux interventions éducatives d'inclure davantage les enfants et les adolescents handicapés dans toutes les phases du cycle du programme d'action humanitaire : dispositif de préparation, intervention et redressement rapide, et rétablissement et reconstruction. Ces actions sont des points d'entrées que l'on peut classer par ordre de priorité en fonction du contexte national, car les actions ne sont pas toutes applicables dans toutes les situations. Certaines sont plus appropriées lors de crises prolongées, d'autres dans des situations de crise subite. Tandis que ce matériel organise les actions en fonction des phases humanitaires, il faut absolument reconnaître que ces phases sont interconnectées et peuvent se chevaucher. Dans certains contextes, surtout dans une situation de crise, les phases ne sont pas distinctes les unes des autres.

Lors de cas d'urgence majeure (telles que les urgences de Niveau 2 ou 3),⁸ ces directives peuvent être prises en compte parallèlement aux *Procédures opérationnelles standards simplifiées de l'UNICEF*.⁹

⁸ Pour plus d'informations, voir : www.unicefinemergencies.com/procedures/level-2.html

⁹ Pour plus d'informations, voir : www.unicefinemergencies.com/procedures/index.html



Au Népal, Sharmila lit un livre en braille. Sharmila a été prisonnière des décombres de sa maison à la suite du tremblement de terre d'avril 2015.

Il est crucial d'inclure les enfants handicapés dans le dispositif de préparation, non seulement afin de diminuer les risques pour les enfants handicapés et leurs familles et renforcer leurs capacités de résilience, mais également pour mettre en place des capacités, des ressources et des plans en faveur d'une intervention et d'un redressement inclusifs. A chaque fois que les enfants et les adolescents handicapés participent à une initiative, il faut également inclure les enfants et les adolescents handicapés.¹⁰ Si les dispositifs de préparation entrepris ne sont pas inclusifs, les actions dans les phases ultérieures devront être adaptées.

Les interventions dans cette section peuvent également aider à inclure les enfants handicapés dans une planification qui tient compte des risques. Certaines actions sont également pertinentes pendant les phases de rétablissement et de reconstruction.

6.1 Coordination

- a. Mettre en place un point focal, une antenne ou une équipe de travail pour représenter les questions liées au handicap dans les mécanismes de coordination (par exemple, au sein de pôles ou d'équipes de travail sur l'éducation, de groupes nationaux de coordination de l'éducation).¹¹
- b. Au sein du groupe ou de l'équipe de travail, il s'agit d'engager le dialogue avec les intervenants ayant de l'expérience pour répondre aux besoins des enfants handicapés (tels que le Ministère chargé des questions liées au handicap et à l'éducation, les ministères et les organisations qui fournissent des services aux enfants handicapés en matière d'aide sociale, d'éducation et de santé, d'autres groupes de personnes handicapées, les ONG et les OPH).

¹⁰ Se référer à la brochure de l'UNICEF *Prenez nous au sérieux ! L'implication des enfants handicapés aux décisions qui affectent leurs vies* (2013), qui fournit des conseils sur la manière d'identifier et de dialoguer avec les enfants handicapés et de travailler avec leurs parents et leurs aidants, ainsi que des pratiques pour engager le dialogue avec les enfants et mesurer l'efficacité de leur participation ; voir : www.unicef.org/disabilities/files/Take_Us_Seriously.pdf.

¹¹ Dans bien des cas, le point focal Handicap a tout à gagner à participer à une formation sur les questions liées au handicap dans son pays ou sa région.

Exemple : Mécanisme de coordination en Jordanie

En 2015, une équipe de travail sur les questions liées au handicap, codirigée par le Haut-commissariat des Nations Unies et Handicap International, a été mise en place en Jordanie au sein du pôle Protection (HCR 2015). Lors des réunions de l'équipe de travail, les agences travaillant sur l'éducation inclusive présentent leur travaux sur l'inclusion des enfants handicapés dans les écoles, l'appui aux salles de classe spécialisées et les défis des enseignants et des parents (HCR, 2017a).

De plus, l'équipe de travail du secteur de l'éducation en Jordanie dispose d'un point focal au sein de l'équipe de travail sur les questions liées au handicap qui reconnaît l'importance qu'accorde le Ministère de l'éducation à l'inscription des enfants handicapés dans les programmes éducatifs (HCR, 2017b). Le point focal fournit des mises à jour aux membres de l'équipe de travail, y compris les préoccupations concernant l'éducation spécialisée en Jordanie (HCR, 2017c).

- c. Lors du renforcement d'un pôle ou d'un secteur, il s'agit d'identifier, de créer et de forger des partenariats avec les intervenants gouvernementaux et les organisations de la société civile spécialistes des questions liées au handicap, y compris les écoles spécialisées et inclusives (*voir Glossaire, Section 11*), les ONG, les services pour personnes handicapées et les OPH (*voir Encadré 5*).
- d. Les actions à mener lors de la phase de coordination pour la mise en place d'un point focal, d'une antenne ou d'une équipe de travail sur les questions liées au handicap peuvent consister à :
 - Ajouter des éléments sur l'inclusion du handicap dans les termes de référence élaborés par les groupes de travail, les pôles ou d'autres mécanismes de coordination pertinents (les actions définies dans ce livret peuvent servir à définir les termes de référence) ;

- Favoriser le recueil d'informations existantes sur les enfants et les adolescents handicapés au sein des systèmes d'information sur la gestion de l'éducation (*voir Section 6.2.i*) et dans le processus de collecte de données humanitaires, tels que les systèmes de suivi sur le terrain, l'évaluation des besoins, les comptes rendus des partenaires et les synthèses de besoins humanitaires ;
- Etudier et dresser la carte des expertises et des ressources sur les enfants et les adolescents handicapés ;
- Se coordonner avec les services humanitaires nationaux afin de mettre en place des mécanismes d'aiguillage clairs s'appuyant sur une cartographie et des études récentes ;
- Travailler avec les dispositifs d'EAH, d'éducation et d'hébergement, de gestion et de coordination de camp (pôles) afin de planifier l'accessibilité des principales interventions humanitaires (par exemple, les espaces provisoires d'apprentissage et les services d'EAH).

6.2 Estimation, suivi et évaluation

- Grâce au recueil d'informations sur les enfants handicapés, il est possible de les identifier, d'évaluer leurs besoins et de suivre les résultats des interventions éducatives.
- a. Lors des étapes de préparation, il s'agit de trouver et de rassembler les meilleures informations possibles sur les enfants handicapés au sein des populations affectées par un conflit et celles menacées par une catastrophe.
 - b. Les informations sur les enfants handicapés peuvent être recueillies à tous les niveaux (y compris au niveau de la communauté, du pays et du quartier).

Encadré 3 : Identification des enfants handicapés à partir de sources existantes

- Les informations sur les enfants handicapés peuvent provenir de sources diverses : les ministères ou les services chargés les questions liées au handicap ; les ministères de l'éducation ; les écoles spécialisées pour les enfants handicapés les registres de bénéficiaires de bourses d'études pour les «difficultés d'apprentissage» ; les systèmes d'information sur la gestion de l'éducation ; les registres de bénéficiaires des programmes de protection sociale pour les enfants handicapés. Des enquêtes précédentes, telles que les enquêtes à indicateurs multiples (MICS) de l'UNICEF, peuvent avoir appliqué le module sur le 'fonctionnement de l'enfant' (voir Encadré 4).¹²
- Les écoles spécialisées pour enfants handicapés, les OPH et les ONG qui travaillent avec les enfants handicapés ou qui réalisent des programmes de réadaptation à base communautaire (voir *Glossaire, Section 11*), disposent souvent de données relatives aux enfants handicapés, en particulier au niveau communautaire.
- S'il n'y a que des informations restreintes sur les enfants handicapés, une estimation peut être dressée à des fins de planification. Il faut savoir que les enquêtes ou les recensements nationaux sous-estiment souvent le nombre d'enfants et d'adultes handicapés (OMS et UNESCAP, 2008).
- L'estimation de l'Organisation mondiale de la santé (OMS) selon laquelle 15 pour cent de la population mondiale vit avec un handicap (OMS, 2011) peut être utile pour calculer le nombre approximatif d'adultes handicapés d'une population donnée.
- Une estimation du nombre d'enfants handicapés peut être calculée sur la base de 10 pour cent de la population de moins de 14 ans d'une population donnée (UNICEF, 2007).
- Les estimations devraient tenir compte du fait que la proportion de personnes handicapées peut être plus élevée dans les zones affectées par un conflit.¹³

¹² Les enquêtes à multiples indicateurs (MICS) de l'UNICEF représentent le plus vaste programme d'enquêtes menées auprès des ménages sur le bien être des enfants dans le monde, qui a été réalisé dans 107 pays. Pour plus d'informations, voir <http://mics.unicef.org>.

¹³ Par exemple, une enquête réalisée auprès de réfugiés syriens vivant dans des camps en Jordanie et au Liban a révélé que 22% d'entre eux présentent un handicap (Handicap International et HelpAge, 2014). Ce résultat est plus élevé que la prévalence mondiale estimée à 15%.

Encadré 4 : Collecte de données regroupées par handicap

- Les enquêtes, les recensements et les systèmes d'enregistrement peuvent appliquer deux modules (séries de questions) pour identifier les enfants et les adultes handicapés et pour regrouper les données par handicap :
 - La série de questions du Washington Group identifie les adultes handicapés en leur posant des questions sur les difficultés rencontrées lorsqu'il s'agit de réaliser six activités : marcher, voir, entendre, apprendre, se prendre en charge et communiquer.¹⁴
 - Le Washington Group / le module d'enquête de l'UNICEF sur le fonctionnement de l'enfant est une série de questions visant à identifier les enfants âgés de 2 à 17 ans qui rencontrent des difficultés dans 14 domaines, y compris la vision, l'ouïe, la mobilité, la communication et la compréhension, l'apprentissage, les rapports humains et le jeu.¹⁵
 - Il est important de regrouper les données par handicap (en plus de l'âge et du sexe) dans toutes les phases de l'action humanitaire, telles que l'évaluation des besoins et le suivi de programme.

L'intégration du module de fonctionnement de l'enfant au sein d'une enquête plus vaste (par exemple, les MICS de l'UNICEF), des systèmes d'information sur la gestion de l'éducation¹⁶ ou d'un système d'enregistrement permet de regrouper d'autres informations par handicap, telles que l'inscription à l'école et la fréquentation.

¹⁴ Le Washington Group a été mise en place par la Commission des statistiques des Nations Unies en vue d'améliorer les données comparables sur le handicap. Pour obtenir la série de questions, voir : www.washingtongroup-disability.com/washington-group-question-sets/short-set-of-disability-questions.

¹⁵ Le module d'enquête sur le fonctionnement de l'enfant est recommandé pour les enfants (âgés de 2 à 17 ans), car il est plus sensible au développement de l'enfant que la série de questions du Washington Group. Il n'est pas possible de recueillir des informations fiables sur les enfants handicapés âgés de moins de 2 ans dans une enquête de population. En raison du caractère transitionnel du développement de l'enfant, les retards de développement chez les enfants de cet âge ne sont pas forcément signes de handicap (UNICEF, 2016a). Pour plus d'informations, voir : <https://data.unicef.org/topic/child-disability/child-functioning-module> et www.washingtongroup-disability.com/washington-group-question-sets/child-disability.

¹⁶ Les Systèmes d'Information sur la Gestion de l'Éducation sont une forme de collecte de données administratives utilisées pour surveiller les écoles et les enfants inscrits. Ces systèmes ne collectent pas d'informations sur les enfants non scolarisés.

Evaluation des besoins

- c. Penser à regrouper les données par handicap lors de la mise en place d'un mécanisme d'évaluation rapide en incorporant la série de questions du Washington Group ou du module d'enquête sur le fonctionnement de l'enfant (*voir Encadré 4*).
- d. Identifier les besoins spécifiques aux enfants handicapés lors d'évaluations relatives à l'éducation. (par exemple, les aides techniques, le matériel éducatif accessible, les méthodes d'apprentissage spécialisé inclusif et accessible).
- e. Dresser la carte des programmes, des interventions et des services existants auxquels les enfants handicapés ont accès, tels que les écoles inclusives et spécialisées, les salles de classe aménagées, les espaces amis des enfants qui sont accessibles, les services de santé psychosociale, les programmes d'éducation aux risques des mines, la mise à disposition d'aides techniques ou les centres de réadaptation.
 - Prenez note du personnel qualifié, des imprimantes en braille et du matériel d'apprentissage accessible.
- f. Les OPH et les ONG travaillant avec les enfants handicapés et réalisant des programmes de réadaptation à base communautaire (RBC) disposent souvent de données relatives aux enfants handicapés, en particulier au niveau communautaire.¹⁷
 - Ces données peuvent fournir une richesse d'informations sur la situation, les vulnérabilités et les besoins des enfants présentant différents types de handicap ainsi que les capacités locales pour y répondre.
 - Les travailleurs des OPH et des centres de RBC peuvent également être des ressources utiles lors de la collecte de données relatives aux personnes handicapées.

Suivi et évaluation de programme

- g. Lors de la mise en place de systèmes et de procédures destinés à déterminer quelles interventions éducatives seront mises en œuvre,

¹⁷ Les données recueillies au niveau communautaire peuvent fournir des informations sur les besoins et les vulnérabilités des enfants et des adolescents handicapés qui peuvent orienter la planification et la programmation.

- qui bénéficiera des services et quels résultats seront atteints, il faut regrouper les données par handicap en plus du sexe et de l'âge.
- h. Examiner et adapter les mécanismes existants comme les systèmes de cartographie 5W ('qui fait quoi, où, quand et pour qui') afin de recueillir des informations pertinentes sur les services liés au handicap (*voir Section 6.2.e*).¹⁸ Ces données seront également utiles lors de la phase d'évaluation.
 - i. Penser à renforcer le regroupement par handicap lors de l'élaboration des systèmes de gestion de l'information qui incluent des données regroupées par sexe et par âge, et des informations adaptées suivant le genre et le handicap. L'inclusion des données regroupées par handicap dans des systèmes tels que les systèmes d'information sur la gestion de l'éducation, les registres scolaires, et les modèles de surveillance et de communication de l'information sur l'éducation constitue un investissement à plus long terme dans la capacité nationale à effectuer le suivi de l'intervention humanitaire.¹⁹

¹⁸ Les 5W ont pour objectif de définir la présence opérationnelle par secteur et par lieu dans une situation d'urgence. Pour plus d'informations : <https://www.humanitarianresponse.info/en/applications/tools/category/3w-who-does-what-where>.

¹⁹ Pour plus d'informations, consulter le guide technique : *Guide pour inclure le handicap dans les systèmes d'information sur la gestion de l'éducation* : [http://training.unicef.org/disability/emergencies/downloads/guide-for-including-disability-in-education-management-information-systems-\(emis\)-\(1\).pdf](http://training.unicef.org/disability/emergencies/downloads/guide-for-including-disability-in-education-management-information-systems-(emis)-(1).pdf).

6.3 Planification

Lors de la planification, il faut envisager les actions suivantes :

Prestation de services

- a. Etudier la législation, les politiques et les programmes relatifs à l'éducation, afin d'évaluer s'ils prennent en compte les enfants handicapés tels que l'éducation inclusive, les subventions pour l'éducation, les écoles spécialisées et les salles de classes aménagées ²⁰ (voir *Glossaire, Section 11*).
 - Voir l'encadré 8 sur l'analyse du secteur de l'éducation.
 - Voir l'encadré 8.9.b pour un outil de suivi sur l'éducation inclusive pour les enfants handicapés.
- b. Mettre en évidence cette information lors de formations destinées aux collègues chargés de l'éducation et dans les supports de communication pour le changement de comportement et de communication pour le développement (voir *Glossaire, Section 11*).
- c. Examiner les systèmes d'information sur la gestion de l'éducation, les systèmes d'inscription scolaire, les cartes d'identification et d'autres documents essentiels pour l'éducation, et déterminer s'ils sont inclusifs et répondent aux besoins des enfants handicapés. ²¹
- d. Déterminer s'il existe un système de carte d'invalidité. ²² Envisager les moyens de simplifier les procédures d'émission des cartes d'invalidité et de remplacement des anciennes cartes.
- e. Rassembler des informations sur les programmes de protection sociale (voir *Glossaire, Section 11*) et les allocations d'aide à l'éducation pour les familles ayant des enfants handicapés (par exemple, les transferts monétaires, les subventions pour l'éducation spécialisée).
- f. Utiliser des mécanismes de sensibilisation et collaborer avec les OPH pour avoir accès aux enfants handicapés qui ne fréquentent peut être pas l'école ou sont isolés chez eux.
- g. Permettre aux enfants handicapés et leurs aidants de participer aux activités de préparation et aux activités de réduction des

²⁰ Voir le chapitre sur l'éducation inclusive dans le guide méthodologique d'analyse du secteur de l'éducation, volume 3 (à paraître, projet disponible).

²¹ Voir note 19.

²² Les cartes d'invalidité servent souvent de critère d'accès aux services.

risques liés aux catastrophes (RRC) dans les écoles et les communautés ; cela peut inclure l'aide au transport ou des allocations pour les aidants en vue d'accompagner ou d'aider les enfants handicapés pendant les activités.

Exemple : Les enfants non scolarisés handicapés se préparent aux catastrophes

En Indonésie, environ 95% des enfants handicapés ne sont pas scolarisés (CBM et DiDRRN, 2013). Ils sont exclus de l'information scolaire et de la sensibilisation sur la façon de se préparer et d'agir en cas de catastrophe. Souvent ce sont les enfants qui amènent ces connaissances à la maison. Par conséquent, les familles d'enfants handicapés peuvent être davantage exclues de ces informations vitales, ce qui accroît la vulnérabilité de l'ensemble du ménage. En Indonésie, Arbeiter-Samariter-Bund a lancé un projet visant à former directement des enfants handicapés non scolarisés sur la façon de se préparer aux catastrophes et d'y réagir. Le projet, dans la province de Yogyakarta, utilise une méthodologie de formation des formateurs – des membres du personnel des OPH et du gouvernement sont d'abord formés, et ils forment ensuite les populations au niveau des villages. Les enfants non scolarisés handicapés reçoivent des informations et participent à des exercices pratiques sur la réduction des risques de catastrophe dans leur village ou leur maison. Les exercices montrent comment rendre les maisons sûres et incluent des exemples en cas de tremblement de terre et des simulations d'évacuation (CBM et DiDRRN, 2013).

- h. Aider les gouvernements nationaux à renforcer les systèmes d'éducation inclusive²³ (par exemple, améliorer la capacité du ministère de l'éducation à dispenser des programmes de formation initiale et

²³ L'éducation inclusive est une stratégie clé pour atteindre l'objectif de l'éducation pour tous selon l'Objectif de Développement Durable 4 : Assurer une éducation de qualité inclusive et équitable et promouvoir des opportunités d'apprentissage tout au long de la vie pour tous. Pour en savoir plus sur cet objectif et ses progrès : <https://sustainabledevelopment.un.org/sdg4>.

de formation continue sur l'enseignement inclusif à tous les enseignants, adapter les systèmes d'information sur la gestion de l'éducation pour prendre en compte les enfants handicapés et offrir une formation aux aptitudes de la vie quotidienne aux enfants, aux adolescents et aux femmes handicapées qui ne sont pas scolarisés).

Encadré 5 : Engager le dialogue avec les personnes handicapées et les OPH

Les personnes handicapées peuvent être des membres du personnel, des consultants, des conseillers, des enseignants, des bénévoles ou des partenaires intervenant dans toutes les phases de l'action humanitaire. Leur expérience et leur point de vue peuvent orienter la coordination de l'éducation, la collecte de données, l'évaluation, les interventions éducatives formelles et informelles (*voir Glossaire, Section 11*) et la préparation des supports de communication.

Les OPH sont des organisations qui représentent les personnes handicapées aux niveaux communautaire, national, régional et mondial. Certaines sont spécifiques à un certain type de handicap, comme la Fédération Nationale des Aveugles, tandis que d'autres sont géographiques, comme l'African Disability Forum.

- Afin de garantir leur pleine participation, il convient de demander aux personnes handicapées quels supports d'information elles préfèrent (*voir Section 9.3*) et de tenir compte de l'accessibilité des lieux de réunions (*voir Section 10*).
- Si possible, il convient de prendre en charge les dépenses supplémentaires des personnes handicapées, telles que les frais de transport ou d'accompagnement.
- Mettre en place des partenariats avec les OPH et d'autres organisations spécialisées dans les questions liées à l'inclusion des enfants handicapés. Mobiliser les partenariats existants lors des activités humanitaires afin d'utiliser les capacités et l'expérience des personnes handicapées.
- Dans certaines régions, les OPH de femmes sont actives et bien informées sur les besoins et les droits spécifiques aux filles handicapées.
- Pour trouver une OPH, il faut passer en revue la liste des membres de l'Alliance internationale du Handicap.²⁴
- Contacter une OPH régionale s'il n'y a pas d'OPH au niveau national.

²⁴ Pour la liste des membres, voir : www.internationaldisabilityalliance.org/content/ida-members.

Ressources humaines

- i. Identifier et dresser la liste du personnel existant ayant travaillé avec les enfants handicapés, tels que les interprètes en langue des signes, les physiothérapeutes, les ergothérapeutes, les orthophonistes, les gestionnaires de cas, les travailleurs sociaux et les éducateurs spécialisés travaillant avec des enfants ayant des déficiences intellectuelles et psychosociales ou des enfants sourds ou aveugles.
- j. Elaborer des modèles de fiches de poste pour le personnel ayant travaillé avec les personnes handicapées, afin qu'ils puissent être rapidement mobilisés lors de la phase d'intervention.
- k. Consulter et recruter les personnes handicapées lors de toutes les phases du processus de préparation relative à l'éducation, car elles apportent leur expérience pratique sur les problèmes rencontrés par les enfants et les adultes handicapés (*voir Encadré 5*).
- l. Mobiliser l'expertise et l'expérience relatives aux questions liées au handicap en vue d'orienter les programmes et les interventions d'éducation inclusive (*voir Encadré 7*).
- m. Penser à nommer et à affecter des ressources au point focal de l'organisation ou de l'agence.

Achat et approvisionnement

- n. Identifier les fournitures régulières utiles à tous les enfants, y compris les enfants handicapés. Cela comprend des supports de communication, des chaises adaptées pour la toilette, des rampes fixes et mobiles, des barres d'appui pour les toilettes et une signalisation accessible.
- o. Identifier les fournitures ciblées qui répondent aux besoins liés aux handicaps des enfants. Cela comprend les appareils et équipements fonctionnels pour assister les enfants et les adolescents handicapés à fréquenter l'école et à apprendre, comme les appareils de mobilité (fauteuils roulants, béquilles, tricycles), les prothèses auditives et leurs piles, les accessoires pédagogiques (jeux et jouets adaptés), les tableaux et cahiers de communication, ainsi que les cannes blanches.
- p. En l'absence de données préexistantes sur les enfants et les adultes handicapés, il s'agit d'estimer que 3 pour cent de la po-

- pulation a besoin d'aides techniques (OMS et UNICEF, 2015). Il faut planifier en conséquence les budgets et l'approvisionnement en appareils et collaborer avec les organisations qui travaillent à la mise à disposition d'aides techniques.
- q. La liste des produits d'assistance prioritaires de l'OMS peut orienter la planification des aides techniques.²⁵
 - r. Certains dispositifs peuvent être développés et fabriqués localement avec des matériaux de base. Les OPH, les familles d'enfants handicapés et les agents sanitaires peuvent aider à localiser, concevoir et adapter les articles.
 - s. Les trousse d'urgence de l'UNICEF, telles que le Kit scolaire, le Kit de récréation, le Manuel d'activité pour le développement de la petite enfance, et le Kit des adolescents pour l'expression et l'innovation, ont été évaluées et rendues accessibles.
 - t. Pour les kits achetés localement, pensez aux matériaux locaux adaptés aux enfants handicapés tels que les tableaux de communication et les balles avec clochettes.
 - u. Que les activités soient proposées par la Division Approvisionnement de l'UNICEF ou au niveau local, une orientation supplémentaire sur les questions liées au handicap est disponible, notamment des conseils pratiques sur la manière dont ces activités peuvent être adaptées pour inclure les enfants présentant différents types de handicap.²⁶
 - v. Lors de l'établissement des exigences de base de la chaîne d'approvisionnement, telles que l'emplacement des stocks de secours, les fournisseurs et la logistique, identifier les fournisseurs locaux et partager cette information avec les partenaires humanitaires.

²⁵ Pour la liste complète et pour plus d'informations, voir : www.who.int/phi/implementation/assistive_technology/EMP_PHI_2016.01/en.

²⁶ Voir le supplément d'orientation de l'*Education Kit handbook (Manuel d'instruction du Kit d'éducation)* sur l'inclusion des enfants handicapés : https://www.unicef.org/supply/index_78176.html. Voir la note technique sur les adolescents et le handicap dans le *Foundational Guidance for the Adolescent Kit for Expression and Innovation (Orientations fondamentales pour l'utilisation du Kit des adolescents pour l'expression et l'innovation)* : <http://adolescentkit.org/guides-for-program-coordinators>.

Exemple : Les trousse d'urgence de l'UNICEF

Les trousse d'urgence de l'UNICEF, telles que le Kit scolaire, le Kit de récréation, le Manuel d'activité pour le développement de la petite enfance sont une partie importante des fournitures humanitaires de l'UNICEF. Suite à un examen effectué en 2014, plusieurs composantes de ces trois kits ont subi des modifications pour les rendre plus inclusifs et accessibles. En 2016, plus de 49 000 trousse d'urgence envoyées dans plus de 50 pays contenaient des articles accessibles ; par exemple, la balance du kit scolaire a une loupe intégrée, le kit de loisirs contient des balles à clochettes et le globe a des caractéristiques tactiles. En outre, les manuels à l'intention des animateurs accompagnant chaque trousse comportent un livret supplémentaire contenant des conseils pratiques sur la manière d'adapter les activités pour les enfants ayant différents types de handicap (Section des personnes handicapées de l'UNICEF).

Financement et budgétisation

- w. Attribuer un budget (proportionnel au financement disponible) pour les actions énumérées dans ce livret ²⁷, telles que la formation des enseignants et du personnel de l'éducation à identifier et répondre aux besoins éducatifs des enfants handicapés, la création ou la modification des infrastructures éducatives pour l'accessibilité, la fourniture de livres et de matériel éducatif accessibles, le soutien au transport vers les écoles spécialisées pour enfants handicapés et la fourniture des aides techniques.
- x. Allouer un budget aux fournisseurs de services qui peuvent répondre aux besoins des enfants handicapés, tels que les éducateurs spécialisés, les physiothérapeutes, les ergothérapeutes, les orthophonistes, les enseignants et spécialistes du développement de la petite enfance travaillant avec des enfants handicapés ou les interprètes en langue des signes.

²⁷ Les Normes minimales d'inclusion de l'âge et du handicap dans l'action humanitaire recommandent d'ajouter 0,5 à 1 pour cent de plus dans le budget pour l'accessibilité physique (bâtiments et latrines) et 3 à 4 pour cent pour les produits non-alimentaires et les équipements de mobilité (Age and Disability Consortium, 2015).

6.4 Renforcement des capacités

- a. Identifier les opportunités de formation sur l'inclusion des enfants et des adultes handicapés et sélectionner le personnel qui y participera.²⁸
- b. Inviter les OPH aux formations organisées sur les questions humanitaires pour les familiariser au système humanitaire, aux processus et aux outils de programmation liés à l'éducation, et les inviter également aux structures de coordination gouvernementales pour les interventions d'urgence. Cela encouragera les OPH à contribuer à la coordination des dispositifs de coordination de l'éducation, à l'analyse des risques, au suivi, à la préparation et aux actions d'intervention.
- c. Dresser une liste des programmes de formation et des ressources d'apprentissage sur l'éducation inclusive pour les enseignants.
- d. Elaborer un atelier de sensibilisation et un module de formation sur les questions liées au handicap, à utiliser dans le cadre du secteur de l'éducation en situation d'urgence,²⁹ qui aborderaient :
 - La collecte de données relatives aux enfants handicapés et l'identification de leurs besoins en matière d'éducation ;
 - Comment reconnaître et, le cas échéant, référer les enfants présentant des retards de développement potentiels et divers handicaps (*voir Glossaire, section 11*) pour de plus amples services d'évaluation et de réadaptation.
 - Les approches centrées sur l'enfant, l'adaptation des pratiques en classe, la formation professionnelle, les réunions de soutien par les pairs et les activités sportives et récréatives pour les enfants présentant différents types de handicap, en

²⁸ Souvent, les ONG travaillant avec les personnes handicapées, les OPH ou les ministères et les services organisent des formations pour répondre aux besoins des enfants handicapés dans un pays ou une région.

²⁹ Les ateliers de sensibilisation ont pour objectif de créer un intérêt et de changer les attitudes à l'égard du handicap, tandis que la formation vise à améliorer les compétences pratiques et professionnelles en faveur de l'inclusion des enfants handicapés. La vidéo d'orientation de l'UNICEF sur le handicap offre une introduction sur les questions liées au handicap, explique pourquoi il est important d'inclure les enfants handicapés et présente l'approche de l'UNICEF en faveur de l'inclusion du handicap. Disponible en anglais, en français et en espagnol, voir : www.unicef.org/disabilities/66434.html.

- utilisant les ressources et technologies disponibles localement (*voir section 9.5*).
- Les obstacles auxquels les enfants handicapés sont confrontés pour accéder aux services d'éducation, et les moyens de les éliminer par le biais de démarches inclusives
 - Le soutien psychosocial et notamment les premiers soins psychologiques pour les enfants handicapés (*voir Glossaire, Section 11 et Livret sur la protection* ³⁰).
 - En utilisant les kits pédagogiques en situation d'urgence de l'UNICEF, (le Kit scolaire, le Kit de récréation, le Manuel d'activité pour le développement de la petite enfance), pour promouvoir l'inclusion des enfants handicapés dans les espaces provisoires d'apprentissage et les écoles amies des enfants.
 - La communication avec les enfants handicapés (*voir Section 9.2*) et l'adaptation de l'information pour la rendre accessible (*voir Section 9.3*).
- e. Inclure des formateurs spécialisés dans les questions liées au handicap lors de la création d'un groupe de formateurs (par exemple, le personnel des OPH et des ONG travaillant sur les questions liées aux enfants handicapés, le gouvernement, et les formateurs des ONG experts en éducation inclusive).
- f. Animer une formation systématique et pertinente qui incorpore des éléments sur les enfants handicapés dans des ateliers traditionnels sur l'éducation. Utiliser le module (*voir Section 6.4.c*) pour proposer une formation spécifique sur les questions liées au handicap et à l'éducation dans l'action humanitaire.

³⁰ Voir <http://training.unicef.org/disability/emergencies/protection.html>.

Exemple : Créer des liens entre les écoles spécialisées pour enfants handicapés et les écoles ordinaires

Dans l'État de Palestine, un cours de formation sur les approches éducatives inclusives et adaptées a été mis en place à la fois pour les enseignants spécialisés et ordinaires travaillant dans les villes de Rafah et de Gaza. Le programme a initié une l'activité «liens d'inclusion» pour faciliter la collaboration entre les écoles spéciales pour enfants handicapés et les écoles ordinaires. Les enseignants ont échangé des compétences techniques pour répondre aux besoins pédagogiques des enfants handicapés, et les enfants handicapés des écoles spéciales ont rendu visite régulièrement aux écoles ordinaires pour participer aux cours. L'activité visait aussi à changer les attitudes à l'égard de l'enseignement des enfants handicapés dans les écoles ordinaires et à familiariser les enfants handicapés aux écoles ordinaires (Handicap International, 2016).³¹

6.5 Infrastructure accessible

- a. Lors de l'évaluation et de la présélection des bâtiments et des installations qui pourraient être utilisées pour les activités éducatives lors des interventions d'urgence (par exemple, les écoles et les espaces provisoires d'apprentissage), il convient de chercher l'infrastructure qui est déjà accessible ou qui nécessite des changements mineurs.
- b. Inclure l'accessibilité dans les critères d'évaluation ou dans les normes utilisées pour sélectionner les bâtiments et les installations pédagogiques.
- c. Même dans les pays à faible risque d'urgence, il conviendrait que le ministère de l'éducation soit encouragé à adopter des principes facilitant l'accès à tous dans la conception de nouvelles infrastructures scolaires et les travaux de réhabilitation.

³¹ Pour plus d'information sur ce projet, voir : <https://www.youtube.com/watch?v=GcWOY4wu6fo>.

Exemple : Espaces amis des enfants en Jordanie

Dans les communautés d'accueil et les camps de réfugiés en Jordanie, l'UNICEF et ses partenaires ont mis en place 233 espaces amis des enfants sous le nom de centres Makani (UNICEF Jordanie). Les centres Makani, conçus pour être inclusifs et non-discriminatoires, sont des espaces sécurisés pour les enfants qui offrent une aide à l'apprentissage, le renforcement des compétences et des interventions psychosociales. Chaque centre Makani anime des ateliers de sensibilisation à l'intention de la communauté et oriente les enfants vers d'autres services spécialisés selon le besoin. En 2016, environ 2024 enfants handicapés ont bénéficié de services par le biais de ces centres (UNICEF Jordanie). Les *Procédures opérationnelles normalisées Makani de Jordanie* destinées au personnel de terrain établissent les normes d'infrastructure et incluent des normes d'accessibilité pour les personnes handicapées concernant les halls d'entrée, les allées, la navigation terrestre et spatiale, et les installations d'EAH (UNICEF, 2016b).³²

- d. Lorsque l'entrée est accessible, envisager de situer les salles de classe pour les enfants handicapés au rez-de-chaussée.
- e. Le cas échéant, il convient de planifier et de budgétiser les modifications requises pour rendre les installations pédagogiques accessibles. Il faut tenir compte de l'accessibilité à la fois lors de la mise en place d'espaces provisoires d'apprentissage, ainsi que lors de la reconstruction ou de la réparation des écoles, y compris des salles de classe spécialisées.
- f. Il est bien moins coûteux de planifier l'accessibilité dès le départ – en débutant par la phase de planification et de conception – que de modifier une infrastructure existante.³³

³² Les *Jordan Makani Standard Operating Procedures (SOP (Procédures opératoires normalisées Makani en Jordanie))* sont disponibles en anglais sur : https://www.unicef.org/jordan/ENG_Makani_-_UNICEF_Operations_Manual4.pdf et en arabe : https://www.unicef.org/jordan/Arabic_Makani_-_UNICEF_Operations_Manual_A4.pdf.

³³ Le coût occasionné pour rendre accessible les latrines d'une école, par exemple, représente moins de 3 pour cent du coût total des latrines et pourrait être réduit à 1 pour cent si cela était planifié dès le début (WEDC, 2010).

- g. Pour obtenir des conseils sur la construction, la reconstruction ou les modifications à apporter à des bâtiments et des installations pour les rendre accessibles, voir « Conseils pour une infrastructure accessible » (*Section 10*).³⁴

6.6 Communication pour le changement de comportement et communication pour le développement

- a. Impliquer les collègues de la Section Communication dans l'élaboration des informations inclusives et accessibles (*voir Sections 9.3 et 9.4*) et dans les campagnes relatives à l'éducation des enfants et des adolescents handicapés, notamment les campagnes ciblant les enfants non scolarisés, Inclure :
- Des informations faciles à comprendre sur les programmes et interventions relatifs à l'éducation des enfants et des adolescents handicapés ;
 - Des messages sur le droit à l'éducation pour toutes les filles et les garçons handicapés.
 - Des informations sur le harcèlement dont sont victimes les enfants handicapés³⁵ intégrées dans les campagnes de lutte contre le harcèlement et l'intimidation.³⁶
- b. Inclure des images positives d'enfants et de femmes handicapés dans les supports de communication (par exemple, des femmes handicapées dans leurs rôles de mères ou de femmes enceintes), pour contribuer à transformer les attitudes envers les personnes handicapées et réduire la stigmatisation et la discrimination.
- c. Lors de l'emploi de mécanismes de rétroaction et de plainte dans le cadre des processus de responsabilisation et d'engagement communautaire, il convient de tenir compte de l'accessibilité

³⁴ Pour obtenir les spécifications en matière d'accessibilité pour les bâtiments et les installations, voir : www.unicefinemergencies.com/downloads/eresource/docs/Disability/annex12 technical cards for accessible construction.pdf.

³⁵ Les enfants handicapés sont plus susceptibles d'être victimes d'intimidations que leurs pairs (Twyman et al., 2010).

³⁶ Souligner la prévalence accrue de la violence vécue par les enfants handicapés (Hughes et coll., 2012), les effets de l'intimidation (dépression, anxiété, détérioration de la santé, baisse du rendement scolaire) et ce que les parents et les professionnels peuvent faire. Voir un exemple de fiche-conseil : <https://www.stopbullying.gov/sites/default/files/2017-09/bullyingtipsheet.pdf>.

pour les personnes présentant différents types de handicap, par exemple, en utilisant au moins deux manières de recueillir les réactions, telles que les réactions écrites et verbales (voir Section 9.2).

Exemple : Développer du matériel de communication inclusif avec les réfugiés handicapés

Le projet des représentants syriens des personnes handicapées, soutenu par Handicap International, visait à développer des groupes d'entraide pour les réfugiés syriens handicapés en Jordanie et au Liban en 2016. Les groupes d'entraide ont produit du matériel de communication (affiches, cartes postales, images, vidéos) en arabe et en anglais visant à réduire la stigmatisation des personnes handicapées. Ces documents illustrent les différents articles de la CDPH, par exemple l'article 24 sur le droit à l'éducation³⁷ (Handicap International).

³⁷ Pour les documents, voir <http://training.unicef.org/disability/emergencies/resources.html>.

6.7 Liste de vérification pour le dispositif de préparation

Cette liste de vérification, dressée à partir des actions définies dans ce document, permet de planifier les actions clés et de déterminer si elles incluent les enfants et les adolescents handicapés dans le dispositif de préparation. Pour remplir la liste de vérification, il peut être nécessaire de consulter les autres collègues et intervenants. Il peut être utile de la remplir en équipe ou lors d'une réunion de coordination. Des copies imprimables supplémentaires sont disponibles sur : <http://training.unicef.org/disability/emergencies/education.html>.

Considérations pour l'inclusion des enfants handicapés dans le dispositif de préparation

Coordination

Un point focal, une antenne ou une équipe de travail sur les questions liées au handicap ont-ils été identifiés dans les mécanismes de coordination relatifs à l'éducation (y compris les pôles)?

- Planifié
 En cours
 Terminé

Notes :

Estimation, suivi et évaluation

Les données existantes sur les enfants handicapés (par exemple, issues des ministères chargés des questions liées au handicap, des écoles spécialisées, des structures d'hébergement, des ONG et des OPH) ont-elles été compilées ?

- Planifié
 En cours
 Terminé

Notes :

Les évaluations en besoins pédagogiques et les données administratives relatives à l'éducation (par exemple, les systèmes d'information sur la gestion de l'éducation) les formulaires d'orientation et les outils de suivi et de déclaration identifient-ils les besoins des enfants handicapés et regroupent-ils les données par handicap ? (voir Encadré 4)	<input type="checkbox"/> Planifié <input type="checkbox"/> En cours <input type="checkbox"/> Terminé
Notes :	
Les services et programmes destinés aux enfants handicapés ont-ils été recensés (par exemple, les écoles spécialisées et inclusives, les salles de classe aménagées, les imprimantes en Braille) ?	<input type="checkbox"/> Planifié <input type="checkbox"/> En cours <input type="checkbox"/> Terminé
Notes :	
Planification	
Les questions liées aux enfants handicapés ont-elles été incluses dans les plans de préparation relatifs à l'éducation, notamment les plans élaborés par les mécanismes de coordination ou les groupes de travail interministériels/ interdépartementaux ?	<input type="checkbox"/> Planifié <input type="checkbox"/> En cours <input type="checkbox"/> Terminé
Notes :	

<p>Les enfants handicapés, leurs familles et les OPH ont-ils été consultés et impliqués dans les activités relatives à l'éducation liées au dispositif de préparation ?</p>	<p><input type="checkbox"/> Planifié <input type="checkbox"/> En cours <input type="checkbox"/> Terminé</p>
<p>Notes :</p>	
<p>Un budget a-t-il été attribué pour les services et les fournitures qui répondent aux besoins des enfants handicapés ?</p>	<p><input type="checkbox"/> Planifié <input type="checkbox"/> En cours <input type="checkbox"/> Terminé</p>
<p>Notes :</p>	
<p>La planification de l'approvisionnement a-t-elle tenu compte des produits requis pour les enfants handicapés (par exemple, des aides techniques, des trousseaux d'urgence inclusives, des barres d'appui pour toilettes)?</p>	<p><input type="checkbox"/> Planifié <input type="checkbox"/> En cours <input type="checkbox"/> Terminé</p>
<p>Notes :</p>	
<p>L'accessibilité au handicap est-elle un critère d'identification et de sélection des installations destinées aux services relatifs à l'éducation (par exemple, les espaces provisoires d'apprentissage, l'emplacement des services de proximité) ?</p>	<p><input type="checkbox"/> Planifié <input type="checkbox"/> En cours <input type="checkbox"/> Terminé</p>

Notes :	
Des collaborations/des partenariats ont-ils été établis avec des agences/des organisations spécialisées dans les questions liées au handicap (par exemple, les ministères fournissant des services aux enfants handicapés, les ONG travaillant aux questions liées au handicap, les OPH, les centres de réadaptation, les écoles spécialisées) ?	<input type="checkbox"/> Planifié <input type="checkbox"/> En cours <input type="checkbox"/> Terminé
Notes :	
Renforcement des capacités	
Le personnel de l'éducation en situation d'urgence a-t-il suivi une formation sur l'inclusion des enfants handicapés (par exemple, comment rendre les salles de classe inclusives et accessibles, comment communiquer avec les enfants handicapés, comment adapter l'information) ?	<input type="checkbox"/> Planifié <input type="checkbox"/> En cours <input type="checkbox"/> Terminé
Notes :	

**Communication pour le changement de comportement/
Communication pour le développement**

Notes :

Les supports de communication sont-ils développés dans le cadre des programmes de préparation en au moins deux versions (par exemple, papier et audio) ?

- Planifié
- En cours
- Terminé

Notes :



Dans l'État de Palestine, Nabil, 8 ans, joue avec des jouets éducatifs dans l'école Blind Charitable Society de la ville d'Hébron, en Cisjordanie.

Examiner les actions de préparation et les adapter en conséquence aux actions d'intervention et de redressement rapide.

7.1 Coordination

- a. Mettre en place un point focal,³⁸ une antenne ou une équipe de travail pour représenter les questions liées au handicap dans les mécanismes de coordination humanitaire relatifs à l'éducation (par exemple, les pôles, les groupes de travail sur l'éducation).
- b. Etablir des liens entre les autorités gouvernementales et les pôles sur les questions fondamentales afin de favoriser les services inclusifs et coordonnés relatifs aux programmes et aux interventions de l'éducation.
- c. Créer des voies d'aiguillage par le biais de connexions intersectorielles afin d'identifier et de répondre efficacement aux besoins des enfants handicapés :
 - Avec le Pôle Santé pour faciliter la participation des enfants handicapés aux campagnes de vaccination en utilisant les espaces provisoires d'apprentissage et la sensibilisation communautaire (pour les enfants non scolarisés), pour l'orientation et l'évaluation des enfants handicapés et la mise à disposition d'aides techniques (*voir le livret Santé*³⁹).
 - Avec le Pôle Nutrition pour former les enseignants afin qu'ils puissent aider les enfants handicapés à accéder aux programmes alimentaires et aux distributions de nourriture dans les écoles, fournir de l'aide pendant les repas aux enfants ayant des difficultés alimentaires et répondre aux besoins nutritionnels des enfants handicapés par des programmes d'alimentation scolaire et de sensibilisation communautaire (*voir le livret Nutrition*⁴⁰).
 - Avec le Pôle EAH pour aborder l'accessibilité des installations EAH au niveau des espaces provisoires d'apprentissage, fournir des informations sur les besoins en matière d'hygiène des enfants ayant divers handicaps, y compris ceux liés à l'hygiène menstruelle (*voir le livret EAH*⁴¹).

³⁸ Le point focal Handicap a tout à gagner à participer à une formation sur les questions liées au handicap prévue dans son pays ou sa région.

³⁹ Voir : <http://training.unicef.org/disability/emergencies/health-and-hivaid.html>.

⁴⁰ Voir : <http://training.unicef.org/disability/emergencies/nutrition.html>.

⁴¹ Voir : <http://training.unicef.org/disability/emergencies/wash.html>.

- Avec le Pôle Protection pour aider à identifier les enfants non scolarisés handicapés ; offrir une formation au niveau des espaces provisoires d'apprentissage des écoles sur l'identification et la lutte contre la violence et la discrimination dont souffrent les enfants handicapés ; fournir un soutien psychosocial dans les espaces provisoires d'apprentissage ; et établir un mécanisme de signalement des cas d'abus dans les écoles (*voir le livret Protection de l'enfance*⁴²).
- d. Au moment de dresser la carte des services humanitaires, comme dans une base de données 5W (*voir Section 6.2.h*), il convient de recueillir des informations auprès des organisations qui fournissent des opportunités d'éducation auxquels les enfants et les adolescents handicapés ont accès (par exemple les écoles qui pratiquent une éducation inclusive), et celles qui fournissent des services ciblés (par exemple, les écoles spécialisées [*voir Glossaire, Section 11*] la physiothérapie, l'ergothérapie et les aides techniques).
 - e. Identifier les lacunes et favoriser l'adaptation des programmes et des interventions liées à l'éducation qui ne sont pas actuellement inclusifs pour les enfants handicapés, conformément aux orientations fournies dans ce livret. Parmi les exemples de services qui ne sont pas inclusifs, figurent les espaces provisoires d'apprentissage qui ne disposent pas de rampes permettant aux enfants et aux adultes d'y avoir accès, ou les écoles sans enseignants formés à l'inclusion des enfants handicapés aux activités.

7.2 Estimation, suivi et évaluation

- a. Examiner et utiliser tous les outils de collecte de données qui ont été développés ou adaptés lors de la phase de préparation pour inclure les enfants handicapés.
- b. Si des outils de collecte de données ont été élaborés, il convient de les examiner et de les adapter en conséquence pour inclure les enfants handicapés (*voir Section 6.2*).
- c. Collecter les données relatives aux enfants handicapés à tous les niveaux – y compris au niveau de la famille, de la communauté, du quartier et du pays.

⁴² Voir <http://training.unicef.org/disability/emergencies/protection.html>.

Identification des enfants handicapés et regroupement des données

- d. L'identification des enfants handicapés (*voir Encadré 3*) et le regroupement des données par handicap (*voir Encadré 4*) permettent de concevoir des programmes d'éducation inclusive et de déterminer dans quelle mesure les enfants handicapés ont accès aux services, tels que les espaces provisoires d'apprentissage.

Exemple : Identifier les enfants handicapés après un tremblement de terre

Dans le cadre de l'évaluation des besoins à la suite des tremblements de terre de 2015 au Népal, deux partenaires de l' UNICEF – la Fédération Nationale des Personnes Handicapées du Népal et la Fondation Karuna Népal⁴³ – ont identifié 5245 enfants handicapés (44% de filles) dans les quartiers affectés par le tremblement de terre (UNICEF, 2015). Les organisations ont pu identifier rapidement les enfants handicapés affectés par le tremblement de terre parce qu'ils travaillaient déjà avec eux (UNICEF Népal).

Evaluation des besoins humanitaires

- e. Incorporer les questions liées aux enfants handicapés aux évaluations traditionnelles de besoins humanitaires, telles que les évaluations rapides initiales multi-pôle ou multi-secteur⁴⁴ et l'évaluation des besoins après une catastrophe.
- f. Pour les instruments de collecte de données des individus (par exemple, les registres scolaires, les systèmes d'information sur la gestion de l'éducation⁴⁵, et les enquêtes dans les écoles et la

⁴³ La Fédération Nationale des Personnes Handicapées du Népal est l'OPH nationale du Népal. La Fondation Karuna est une ONG qui travaille à améliorer la qualité de vie des enfants handicapés en renforçant les systèmes de santé et en autonomisant les communautés.

⁴⁴ Pour plus d'informations, voir le Cycle de Programme humanitaire/l'Evaluation des besoins : <https://www.humanitarianresponse.info/en/programme-cycle/space/page/assessments-overview>.

⁴⁵ Voir notes 17 et 20.

communauté portant sur l'éducation) il convient d'adapter les outils pour collecter les données regroupées par handicap, par âge et par sexe (*voir Encadré 4*).

- g. Identifier les besoins en matière d'éducation liés à l'âge et au handicap de l'enfant tels que les aides techniques pour soutenir la scolarisation et l'apprentissage, le matériel d'apprentissage adapté, le soutien à domicile et le soutien individuel à l'école.⁴⁶
- h. Observer l'accessibilité des services et des installations pédagogiques comme les espaces provisoires d'apprentissage, pour voir si les enfants handicapés sont présents et participent aux activités humanitaires (*voir Section 10*).
- i. Lors des évaluations participatives, il convient d'organiser des groupes de discussions thématiques et des entretiens avec les intervenants clés afin de recueillir des informations sur l'accès aux programmes et services liés à l'éducation pour les filles et les garçons handicapés.
 - Interroger des adultes et des jeunes handicapés en tant qu'intervenants clés. Inviter les OPH, les groupes locaux de personnes handicapées, et les parents et aidants handicapés aux groupes de discussions thématiques (*voir Encadré 5*).
 - Recueillir des informations sur les barrières qui empêchent les enfants handicapés et leurs aidants d'avoir accès aux services et aux informations en matière d'éducation. Il peut s'agir :
 - > de pratiques discriminatoires envers les filles handicapées (par exemple, qui empêchent les filles handicapées d'avoir accès aux opportunités en matière d'éducation⁴⁷) ;
 - > de difficultés à accéder aux services en raison de la distance ou du manque de transport ;
 - > d'installations inaccessibles (par exemple, les espaces

⁴⁶ Pour plus d'information, voir la ressource de l'UNICEF sur l'éducation inclusive : <http://www.ded4inclusion.com/inclusive-education-resources-free/unicef-inclusive-education-booklets-and-webinars-english-version>.

⁴⁷ Le *Rapport mondial sur le handicap 2011 de l'OMS* rapporte que les filles handicapées ont des taux d'achèvement du cycle primaire inférieurs à ceux des garçons handicapés - 50,6% des garçons ayant un handicap ont terminé l'école primaire contre 41,7% des filles ayant un handicap (OMS, 2011). Pour plus d'informations sur les droits des femmes et des filles handicapées à l'éducation, voir www.cbm.org/Rights-of-girls-with-disabilities-to-education-469538.php.

- amis des enfants avec des escaliers et pas de rampe, les toilettes qui ne sont pas accessibles aux fauteuils roulants, ou qui n'ont pas d'espace accessible aux filles handicapées durant leur menstruation) ;
- > du manque de connaissance et d'expérience de la part des enseignants à adapter leurs méthodes et le matériel pédagogiques ;
 - > du manque de fournitures appropriées pour les enfants handicapés (par exemple, des fauteuils roulants, des béquilles, des prothèses auditives, du matériel pédagogique accessible).
- j. Lorsque les données sont recueillies directement auprès des enfants handicapés, il peut être nécessaire de leur apporter l'aide appropriée pour leur permettre de communiquer, de donner leur accord et pour préserver la confidentialité. Cette aide comprend la communication alternative ou l'interprétariat en langue des signes (*voir Section 9.2*).
- k. Encourager la participation des enfants.⁴⁸ Les enfants sont souvent au courant de ceux qui sont exclus de l'école et des espaces amis des enfants et pourquoi (UNESCO, 2010). Il s'agit d'utiliser l'art et le jeu pour permettre aux enfants handicapés d'exprimer leurs opinions et leurs préférences au cours des entretiens avec les intervenants clés et des groupes de discussion thématiques.⁴⁹
- Fixer un objectif pour veiller à ce qu'au moins 10 pour cent de tous les enfants consultés soient des enfants handicapés.
 - Penser à organiser des groupes de discussion thématique distincts avec des femmes et des filles handicapées afin d'identifier les pratiques et les barrières discriminatoires spécifiques, et présenter les conclusions dans un rapport supplémentaire.

⁴⁸ Lors de l'implication des enfants dans la collecte de données, il convient de s'assurer que les normes éthiques soient appliquées. Voir : https://www.unicef.org/supply/files/ATTACHMENT_IV-UNICEF_Procedure_for_Ethical_Standards.PDF et <https://www.unicef-irc.org/publications/849>.

⁴⁹ Pour plus d'informations sur la participation des enfants handicapés, se référer à la publication de l'UNICEF *Prenez-nous au sérieux ! L'implication des enfants handicapés aux décisions qui affectent leurs vies*, www.unicef.org/disabilities/files/Take_Us_Seriously.pdf.

- I. Utiliser les données existantes ou les données recueillies lors des évaluations pour compléter la synthèse des besoins et les plans d'interventions humanitaires. Partager ces données avec les organisations pertinentes.

Exemple : Obstacles à l'éducation : évaluation des besoins des enfants handicapés à Gaza

Dans l'État de Palestine, Handicap International met en œuvre un projet visant à renforcer l'inclusion du handicap dans le système d'éducation ordinaire dans la bande de Gaza. Une évaluation des obstacles à la satisfaction des besoins en termes d'accès à l'éducation pour les enfants handicapés a montré (i) les acteurs de l'éducation étaient peu sensibilisés au handicap, aux politiques d'éducation inclusives et qui favorisent l'éducation pour tous ; (ii) le programme scolaire et le matériel didactique n'étaient pas adaptés aux besoins des enfants handicapés ; et (iii) il existait des attitudes et des comportements négatifs envers les personnes handicapées au sein de la communauté. Handicap International a partagé les résultats de cette évaluation à différents niveaux, organisant des rencontres de sensibilisation avec des partenaires et des parents. En tant que membre du sous-groupe de l'éducation à Gaza, ses recommandations ont été partagées et ont conduit à inclure les enfants handicapés dans les plans d'urgence sectoriels. Les résultats ont également servi de référence pour le groupe sectoriel de l'éducation lors de l'élaboration du plan d'intervention stratégique et de l'aperçu des besoins humanitaires, qui a finalement identifié les enfants handicapés comme une priorité absolue parmi les groupes vulnérables pour le secteur de l'éducation en 2016 (Handicap International).

Suivi et évaluation de programme

- m. Elaborer des indicateurs classés par type de handicap afin de surveiller les progrès réalisés pour accéder aux enfants handicapés et répondre à leurs besoins. Il peut s'agir des indicateurs suivants :

- Pourcentage d'écoles ou d'espaces d'apprentissage accessibles aux enfants handicapés.⁵⁰
 - Pourcentage d'enseignants formés à l'éducation inclusive pour les enfants handicapés.
- n. Regrouper les données de suivi liées aux bénéficiaires par handicap, par âge et par sexe.
- o. Documenter et présenter les progrès réalisés dans le cadre du suivi et de la publication de rapports humanitaires pour accéder aux enfants handicapés et pour répondre à leurs besoins relatifs à l'éducation (par exemple, dans les SitReps, les tableaux de bord humanitaires, les rapports semestriels ou annuels).
- p. Inclure des questions sur la mesure dans laquelle les enfants handicapés ont accès aux services relatifs à l'éducation et aux défis auxquels ils font face, dans le cadre d'un suivi en temps réel grâce aux téléphones portables et aux SMS, d'un suivi effectué conjointement avec les partenaires, et le suivi et l'évaluation post-distribution. Il s'agit de poser des questions telles que, « Les enfants et les adolescents handicapés ont-ils accès aux espaces amis des enfants ? » « Les aides techniques appropriées étaient-elles disponibles et entretenues ? »

⁵⁰ Indicateur adapté du Registre des indicateurs humanitaires, Groupe sectoriel de l'éducation, code E-1-20, sous-domaine Installations et services : <https://www.humanitarianresponse.info/en/applications/ir/indicator/e-1-20>.

Encadré 6 : Evaluer l'inclusion des enfants handicapés

Dans le cadre des évaluations humanitaires, il convient de considérer l'inclusion du handicap comme un critère d'évaluation et d'ajouter des questions telles que :

- Dans quelle mesure les interventions relatives à l'éducation étaient-elles adaptées aux besoins spécifiques des enfants handicapés ?
- Les interventions et les services ont-ils été efficacement offerts aux enfants handicapés dans une situation d'urgence ?
- Dans quelle mesure les interventions relatives à l'éducation, à la fois intégrées et ciblées, ont-elles eu les résultats escomptés ?
- Dans quelle mesure les interventions ont-elles eu des effets inattendus ?
- Dans quelle mesure l'évaluation des besoins a-t-elle identifié les besoins relatifs à l'éducation qui sont spécifiques aux enfants handicapés ?
- Dans quelle mesure les informations sur les enfants handicapés issues de l'évaluation des besoins ont-elles été utilisées pour orienter la programmation ?
- Dans quelle mesure les programmes d'éducation en cours sur les questions liées au handicap étaient-ils liés à l'intervention humanitaire ?
- La création d'un lien entre la programmation de l'éducation en cours sur les questions liées au handicap et l'intervention humanitaire a-t-elle eu des bénéfices permanents ou durables ?

- q. Analyser les lacunes d'informations dans l'évaluation et les blocages dans la mise en œuvre de programmes inclusifs d'éducation (par exemple, en organisant des ateliers avec les partenaires ou en publiant un article).
- r. Documenter et partager les leçons tirées de l'inclusion des enfants handicapés aux interventions humanitaires relatives à l'éducation ; par exemple, par des études de cas (*voir Section 8.2*).
- s. Voir Section 6.6.c pour les mécanismes de plainte et de rétroaction.

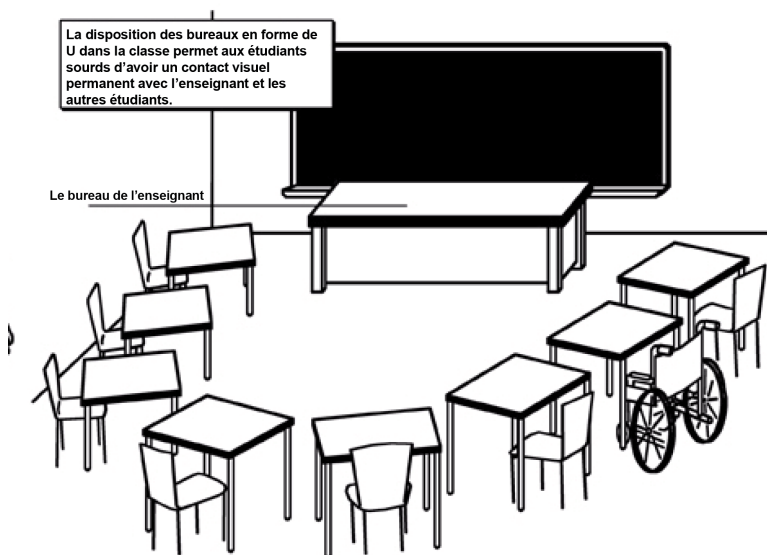
7.3 Planification

- a. En dépit de l'urgence d'une intervention humanitaire, il y a plusieurs manières de tirer parti des capacités et du vécu unique des enfants, des adolescents et des adultes handicapés et de les inclure dans l'intervention (*voir Section 9.2*).
- b. Lors du développement ou de la publication de commentaires (tels que les plans d'intervention humanitaires inter-organisation, les plans de travail humanitaire de l'UNICEF), il convient d'inclure les besoins des filles et des garçons handicapés relatifs à l'éducation, d'identifier les barrières qui les empêchent d'accéder aux interventions éducationnelles et d'ajouter des activités qui incluent les enfants handicapés.
- c. Inclure les enfants et les adolescents handicapés comme une catégorie de personnes à laquelle il faut accéder dans les plans d'intervention, en élaborant :
 - Une stratégie qui énonce les actions par ordre de priorité pour accéder aux enfants handicapés ;
 - Des objectifs et des indicateurs classés par ordre de priorité pour déterminer la mesure dans laquelle les enfants handicapés ont été inclus.
- d. Il faut tenir compte des enfants handicapés au moment de définir les critères de sélection des bénéficiaires fondés à partir d'une analyse de situation, en prenant en considération les barrières et les risques auxquels ils font face.
- e. S'il n'existe pas de données relatives au sexe, à l'âge, au handicap et aux besoins en matière d'éducation des enfants handicapés, il convient d'identifier cela comme un manque d'informations et de mettre en place des actions pour y remédier.

7.4 Rendre inclusives et accessibles les interventions en matière d'éducation

- a. Adapter les programmes et les méthodes d'enseignement ordinaires pour faciliter l'accès à l'éducation aux enfants handicapés, en particulier les enfants ayant des déficiences intellectuelles et des troubles d'apprentissage. Cela peut inclure :
 - Encourager les enseignants à adapter leur style de communication et d'enseignement (par exemple, en utilisant des exemples plus concrets ou des activités pratiques, en répondant aux questions par écrit ou verbalement, en proposant des options à choix multiples).
 - Augmenter la flexibilité en classe (par exemple, varier le nombre et la difficulté des leçons que l'enfant devrait apprendre, augmenter le temps de préparation aux tests ou examens, ajuster le contenu du programme au niveau de compréhension de l'enfant).
 - Apporter un soutien supplémentaire aux étudiants handicapés (par exemple une aide individuelle par l'entremise d'assistants de classe, de bénévoles ou de systèmes de soutien entre pairs, des activités en petits groupes plutôt que le travail individuel, l'utilisation de matériel supplémentaire comme des compteurs, lignes de numéros, planches de l'alphabet, listes de mots clés).
- b. Former les enseignants à créer leur propre matériel d'enseignement et d'apprentissage inclusif et accessible en utilisant des matériaux locaux, recyclés et à faible coût.
- c. Sensibiliser les enseignants aux configurations de salle de classe qui permettent la participation des enfants présentant différents types de handicaps (*voir figure 2*).

Figure 2 : Configuration de la salle de classe pour les enfants présentant différents types de handicaps



Source : Adapté de Sarah Riazati, DeafCulture 2017.

- d. Modifier les programmes existants pour les nourrissons et les jeunes enfants, tels que les programmes communautaires de compétences parentales, le développement de la petite enfance et les interventions de la petite enfance⁵¹ pour répondre aux besoins des jeunes enfants handicapés. Cela peut comprendre la détection précoce et la gestion des handicaps et la stimulation par le jeu (*voir Section 9.5*).
- e. Former les enseignants et les assistants à reconnaître les différents types de handicaps afin de soutenir la participation des enfants aux activités éducatives et de permettre un aiguillage vers les services de santé pour le dépistage et l'évaluation. Les indications d'un handicap peuvent inclure :⁵²

⁵¹ Pour plus d'informations, voir la vidéo de l'Open Society Early Childhood Intervention : www.unicef.org/disabilities/index_65317.html.

⁵² Adapté des listes de contrôle développées par l'UNESCO (2010), *Guidebook for planning education in emergencies and reconstruction*, Chapter 2.4 Children with disabilities, et INEE (2012), *INEE Good Practice Guide : Inclusive Education of Children at Risk – Persons with disabilities*.

- Les signes qu'un enfant ou un adolescent a peut-être une déficience visuelle (malvoyant ou aveugle) sont des difficultés à lire ou à localiser les objets
 - Les signes indiquant qu'un enfant ou un adolescent a peut-être une déficience auditive (malentendant ou sourd) sont des difficultés à prêter attention, un développement médiocre de la parole, parler à voix trop haute ou trop basse ; des difficultés à suivre les instructions ; tourner la tête pour écouter ; observer les autres étudiants avant de commencer son propre travail ; donner des réponses sans rapport avec la question ; et une réticence à participer à des activités orales.
 - Les signes qu'un enfant ou un adolescent a peut-être un trouble de la communication ou de la parole sont semblables à ceux d'un enfant ayant une déficience auditive. Cependant, tandis que ces enfants peuvent entendre des sons et essayer de comprendre la parole, soit il est difficile de les comprendre, soit ils ne parlent pas, même s'ils peuvent suivre des instructions.
 - Les signes qu'un enfant ou un adolescent a peut-être une déficience intellectuelle sont des aptitudes verbales, de compréhension, de jeu et de socialisation, moins développées que chez les enfants du même âge.
 - Les signes qu'un enfant ou un adolescent a peut-être un handicap physique sont des difficultés à marcher, à monter les escaliers, à bouger et à utiliser ses membres.
- f. Inclure des interventions de soutien psychosocial dans les programmes d'éducation, en adaptant le matériel et la communication pour qu'ils soient accessibles et inclusifs aux enfants handicapés (*voir Sections 9.2 et 9.3 et Livret protection de l'enfance*⁵³).
- g. Organiser des séances de sensibilisation sur les risques accrus en matière de protection des enfants auxquels sont confrontés les enfants handicapés, y compris l'intimidation, la violence et la sécurité routière (*voir Livret protection de l'enfance*⁵⁴).

⁵³ Voir <http://training.unicef.org/disability/emergencies/protection.html>.

⁵⁴ Voir <http://training.unicef.org/disability/emergencies/protection.html>.

- h. Sensibiliser les pairs sur les handicaps afin de réduire la prévalence du harcèlement des enfants handicapés et favoriser le soutien mutuel, la communication et le jeu entre les enfants avec et sans handicap (*voir Section 9.5*).
- i. Mobiliser des travailleurs sociaux, des psychologues et des travailleurs communautaires expérimentés dans le soutien psychosocial aux enfants handicapés afin de former des enseignants et des assistants et, le cas échéant, de fournir un soutien direct.

Exemple : Protéger les enfants handicapés dans les espaces éducatifs

Au Tchad, Handicap International et Cooperazione Internazionale (COOPI) mettent en œuvre des activités d'éducation inclusive et non formelle dans les établissements scolaires de la région de Bol pour les enfants affectés par la crise autour du lac Tchad. Le programme vise à améliorer l'accès à une éducation de qualité dans un environnement sûr et protecteur pour tous les enfants, y compris les enfants handicapés. Dans ces espaces éducatifs, en plus des opportunités d'éducation, les enseignants dispensent une sensibilisation aux dangers des mines et un soutien psychosocial - augmentant la résilience des enfants avec ou sans handicap (Handicap International).

- j. Encourager la collaboration entre les établissements d'éducation spécialisée, les écoles ordinaires et les espaces provisoires d'apprentissage. Par exemple en facilitant un appui technique ou des échanges entre les enseignants, la création de salles de classe spécialisées ou le soutien en classe aux enfants handicapés par des enseignants auxiliaires dans les écoles ordinaires ou dans les espaces provisoires d'apprentissage.
- k. Lorsque des écoles spécialisées fonctionnent déjà en parallèle avec des écoles ordinaires inclusives, organiser des activités récréatives et sportives conjointes et encourager toute occasion pour que les enfants avec et sans handicap apprennent et échangent ensemble (*voir Section 9.5*).

Exemple : L'éducation inclusive dans les camps de réfugiés du Kenya

Au Kenya, les enfants handicapés des camps de réfugiés de Dadaab sont inclus dans les écoles ordinaires et suivent des cours de soutien. Un personnel en éducation spécialisée visite les trois camps et conseille les enseignants sur la façon de répondre aux besoins éducatifs des enfants handicapés. Ils effectuent également des visites à domicile pour conduire des évaluations pédagogiques, préparer les enfants handicapés à l'école, assurer des placements appropriés, fournir des services de conseils et d'orientation aux parents et promouvoir une sensibilisation générale aux questions liées au handicap.

Les programmes sont des points d'entrée pour d'autres services, y compris l'intervention à l'étape de la petite enfance pour les jeunes enfants handicapés, les services de santé et le soutien psychosocial pour les familles d'enfants handicapés (WRC, 2013).

- l. Assurer une formation technique et professionnelle pour les adolescents handicapés non scolarisés, en réservant un quota dans les centres de formation professionnelle pour les étudiants handicapés.
- m. Mettre en place des programmes d'enseignement itinérant (*voir glossaire, section 11*), des programmes d'enseignement à domicile et des unités de formation mobile pour les populations déplacées ou réfugiées vivant dans des camps et pour les enfants handicapés vivant loin des services et des installations éducatives ou qui sont confrontés à des obstacles pour y accéder (PACDLD, 2014).
- n. Prévoir des moyens de transport accessibles et des indemnités de transport pour que les enfants et les adolescents handicapés puissent se rendre dans les centres qui dispensent des services, y compris une allocation pour les aidants ou les accompagnants.⁵⁵

⁵⁵ Pour plus d'informations sur le transport accessible pour les enfants handicapés, voir www.globalride-sf.org/TransportingChildren/GuideToSchool.pdf.

- o. Organiser des groupes d'adultes pour accompagner des groupes d'enfants et d'adolescents avec et sans handicap afin qu'ils puissent se rendre en toute sécurité dans les espaces provisoires d'apprentissage et les écoles, en tenant compte de l'accessibilité des routes.
- p. Les trousse d'urgence de l'UNICEF (le Kit scolaire, le Kit de récréation, le Manuel d'activité pour le développement de la petite enfance) contiennent des conseils sur l'inclusion des enfants handicapés⁵⁶. Utiliser ces conseils pour adapter les activités afin que les enfants handicapés puissent y participer.
- q. Planifier et superviser la conformité aux principes d'accessibilité de la construction, la reconstruction et la réparation des écoles, y compris les installations EAH dans les écoles et les espaces provisoires d'apprentissage. Choisir des emplacements accessibles aux enfants et aux adultes affectés par différents types de handicaps pour les établissements d'enseignement temporaires ou permanents (*voir Section 10*).⁵⁷
- r. Les panneaux d'information, y compris ceux qui désignent l'emplacement des espaces provisoires d'apprentissage, peuvent être rendus accessibles (*voir Section 10*).

Protection sociale ^{58,59}

- s. Durant la conception des programmes de protection sociale il faudra prendre en compte le fait que les ménages abritant des personnes handicapées peuvent faire face à des difficultés financières en situation d'

⁵⁶ Pour des conseils sur le handicap pour les trousse d'urgence de l'UNICEF voir www.unicef.org/supply/index_78176.html.

⁵⁷ Pour la conception et la construction des espaces provisoires d'apprentissage, voir <https://reliefweb.int/report/world/compendium-transitional-learning-spaces-tls-resilient-design-and-construction>.

⁵⁸ Voir Glossaire, Section 11.

⁵⁹ Pour plus d'informations sur la protection sociale et l'action humanitaire, voir https://www.unicef.org/socialpolicy/index_socialprotection.html.

urgence en raison de la perturbation des services et des allocations de protection sociale, des frais supplémentaires occasionnés par les soins de santé, Les aides techniques et la perte de revenus pour s'occuper d'un membre de la famille handicapé.

- t. Identifier les programmes de protection sociale qui existent pour les personnes handicapées (par exemple, les allocations d'aide aux personnes handicapées, les allocations de retraite, les cartes de transport gratuit, les bourses d'éducation spécialisée, et les bons de réduction pour les produits alimentaires) et penser à les utiliser ou à les modifier afin que les enfants handicapés en bénéficient.
- u. Ajouter le handicap aux critères de sélection des bénéficiaires de programmes de transfert monétaire afin d'accéder aux familles de personnes handicapées.

Partenariats

- v. Une expertise sur les questions liées au handicap peut être mobilisée par le biais de partenariats existants ou par la création de nouveaux partenariats avec des organisations gouvernementales (par exemple, les ministères de l'Éducation ou des Affaires sociales), des OPH, des ONG spécialisées dans les questions liées au handicap, et par le recrutement de consultants à court-terme (*voir Encadré 7*).
- w. Les organisations de la société civile, telles que les associations de défense des droits de femmes et des droits de l'homme, peuvent être spécialisées dans les questions transversales liées au handicap, au sexe, à l'âge et d'autres facteurs qui peuvent mettre en danger les enfants handicapés dans les situations d'urgence.

7.5 Ressources humaines

- a. Consulter et recruter les personnes handicapées pour les processus d'intervention et de redressement rapide, ce qui ajoute une expérience pratique sur les problèmes rencontrés par les enfants et les adultes handicapés (*voir Encadré 6*).

Encadré 7 : Expertises sur les questions liées au handicap

- Lors de l'élaboration de tableaux de services humanitaires, identifier le personnel ayant déjà travaillé sur les questions liées aux enfants handicapés en ajoutant cette option dans la colonne 'expérience'.
- Identifier les membres de l'équipe qui ont déjà travaillé directement avec des enfants handicapés ou sur les questions liées au handicap.
- Dans les fiches des postes relatifs à l'éducation (par exemple, les enseignants, les assistants), il convient de désigner l'expérience de travail avec des enfants handicapés ou sur les questions liées au handicap comme un atout souhaité.
- Encourager les hommes et les femmes handicapés à poser leur candidature pour les postes d'employés, de consultants et de bénévoles.⁶⁰
- Contacter les réseaux de personnes handicapées et les OPH pour transmettre les informations de recrutement et identifier les personnes handicapées qui ont une expertise technique pertinente.
- Elaborer des termes de référence liés au handicap pour les services de conseil ou pour les partenariats, en vue d'impliquer les spécialistes des questions liées au handicap (par exemple, les orthophonistes, les ergothérapeutes et les interprètes en langue des signes), le cas échéant.

⁶⁰ UNICEF dispose de Directives exécutives sur l'emploi des personnes handicapées. Il existe également un Fonds pour l'hébergement des personnes handicapées, qui soutient le personnel handicapé grâce à divers types d'hébergement individuel. En 2016, l'UNICEF a également mis en place un Fonds d'écologisation et d'accessibilité pour aider les bureaux de l'UNICEF à rendre les locaux accessibles aux personnes handicapées.

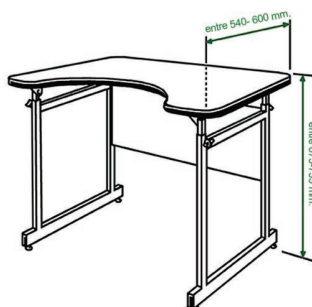
Exemple : Le rôle central d'une femme dans la coordination humanitaire

Avoir des spécialistes des questions liées au handicap au sein de l'équipe d'intervention humanitaire permet de faire en sorte que les enfants handicapés soient inclus dans la programmation humanitaire. L'UNICEF a déployé Cara Elizabeth Yar Khan, en tant que première femme présentant un handicap grave dans un contexte de crise active. Au lendemain du tremblement de terre de 2010 à Haïti, Mme Yar Khan a servi en tant que membre de l'équipe d'UNICEF Haïti en 2011. Dans son rôle de Spécialiste de la mobilisation des ressources, elle a apporté son vécu de femme handicapée, en assumant le rôle supplémentaire de Point Focal Handicap pour le bureau pays de l'UNICEF à Haïti. Elle a été en mesure de plaider en faveur d'actions visant à encourager l'inclusion des enfants handicapés dans divers secteurs. Le travail de Mme Yar Khan illustre la manière dont les femmes handicapées apportent à la fois une expertise et une connaissance critique des questions clés qui affectent les filles et les garçons handicapés dans un contexte de crise (WRC, 2016).

7.6 Achat et approvisionnement

- Durant l'achat et l'approvisionnement de fournitures, penser à évaluer si les produits peuvent être utilisés par des enfants ayant divers handicaps. (Voir Figure 3 et Sections 6.3 n et o).

Figure 3 : Bureau adapté aux utilisateurs de fauteuils roulants



Source : Adapté de AbleData, 2017

- b. Communiquer avec les ministères (par exemple les ministères de la santé, de l'éducation, de la protection sociale), les OPH et les organismes qui travaillent avec des personnes handicapées pour obtenir les produits et l'information sur le handicap, comme les aides techniques (*voir Section 6.3.n-v*).
- c. Distribuer les fournitures prévues et obtenues dans le cadre d'un plan de contingence relatif à l'éducation (*voir Section 6.3.n-v*). Mettre à jour les articles et les quantités à partir des conclusions des évaluations de besoins et des enquêtes.
- d. Pour l'approvisionnement et la distribution d'aides techniques, collaborer avec les acteurs sanitaires et inclure les informations relatives à l'utilisation et à l'entretien constant des appareils (*voir le livret Santé*).⁶¹

7.7 Financement et budgétisation

- a. Dans les documents de collecte de fonds (par exemple, les appels éclairs, le manifeste de l'Action humanitaire pour les enfants,⁶² les brochures et l'infographie de collecte de fonds) :
 - Introduire des informations sur les besoins relatifs à l'éducation et les actions prioritaires en faveur des enfants handicapés. Par exemple, un appel éclair pourrait annoncer : « Les enfants handicapés constituent l'un des groupes les plus exclus de tous les niveaux d'éducation. Il sera accordé une attention particulière aux besoins relatifs à l'éducation des enfants les plus à risque, notamment les enfants handicapés ».
 - Utiliser un discours positif pour faire référence aux enfants handicapés (*voir Section 9.1*).
- b. Lors de l'élaboration de propositions, attribuer des budgets dédiés aux ressources humaines, à la construction, à la réparation et la reconstruction d'installations d'enseignement accessibles, le renforcement des capacités, les aides techniques, la sensibilisation, la formation et autres coûts associés.
- c. Lors de l'évaluation des propositions faites par les acteurs humanitaires, il convient d'examiner et de faire des commentaires sur

⁶¹ Voir : <http://training.unicef.org/disability/emergencies/health-and-hiv-aids.html>.

⁶² L'Action humanitaire pour les enfants de l'UNICEF établit le manifeste de l'organisation et ses objectifs visant à fournir aux enfants l'accès à l'eau potable, la nutrition, l'éducation, la santé et la protection autour du monde.

l'ampleur de l'inclusion des enfants et des adolescents handicapés, en encourageant les organisations à démontrer dans quelles mesures leurs activités, le suivi qu'elles effectuent et les résultats obtenus sont inclusifs pour les personnes handicapées.

- d. Identifier et financer les projets qui incluent les enfants handicapés et leurs familles. Il faut tenir compte des critères suivants lors de la sélection des projets :
 - Le handicap est inclus dans l'évaluation des besoins ;
 - Les données sont regroupées par sexe, par âge et par handicap ;
 - Les activités planifiées et budgétisées, ainsi que les indicateurs et les résultats associés tiennent compte des besoins des enfants handicapés ou leur sont spécialement destinés (voir Section 7.4).
- e. Surveiller le financement et les projets visant à répondre aux besoins relatifs à l'éducation des enfants handicapés (par exemple, les systèmes de surveillance financière ou les fonds communs nationaux).⁶³

7.8 Renforcement des capacités

- a. Identifier les opportunités de formation planifiées ou demander aux partenaires d'animer une formation sur l'inclusion des enfants et des adultes handicapés⁶⁴ et désigner le personnel qui y participera ;
- b. Dans la mesure du possible, organiser une formation à différents niveaux pour le personnel de coordination des interventions d'éducation, les équipes de collecte de données, le personnel du ministère de l'éducation, les membres des comités de gestion des écoles, les membres des comités de reconstruction des écoles, les enseignants (dans les écoles et les programmes itinérants), les facilitateurs des espaces provisoires d'apprentissage, les bénévoles communautaires, les travailleurs sociaux, les groupes de parents et les parents guides. (voir Section 6.4.d).

⁶³ Pour plus d'informations, voir le Cycle de programme humanitaire - mobilisation de ressources <https://www.humanitarianresponse.info/fr/programme-cycle/space>.

⁶⁴ Les ONG travaillant avec les personnes handicapées, les OPH ou les ministères organisent des formations aux besoins des enfants handicapés dans leur pays ou leur région.

- c. Inviter les adultes et les jeunes handicapés à devenir membres des équipes de sensibilisation et bénévoles communautaires.
 - Attribuer des ressources de formation au renforcement de leurs capacités à identifier les enfants handicapés et à fournir des services d'informations et d'orientation.

7.9 Communication pour le changement de comportement et communication pour le développement

- a. Partager des informations sur les services relatifs à l'éducation qui existent en faveur des enfants handicapés dans les espaces provisoires d'apprentissage, dans les groupes de parents et lors d'activités de sensibilisation.
- b. Diffuser des informations relatives à l'éducation en au moins deux versions différentes, telles que des affiches, des bannières ou des panneaux indiquant les services, des campagnes de SMS et des annonces audio à la radio ou en utilisant les hauts parleurs de la communauté (*voir Section 9.3*).
- c. Inclure des images positives d'enfants, d'adolescents et de femmes handicapés dans la documentation pour faire en sorte que les campagnes de communication contribuent à transformer les attitudes et à réduire la stigmatisation et la discrimination à l'encontre des personnes handicapées.
- d. Atténuer la stigmatisation, les préjugés et la jalousie qui peuvent être suscités par les interventions ciblées (par exemple, les transferts monétaires, Les aides techniques) grâce à des interventions de communication pour le développement. Par exemple, il s'agit de tenir des réunions de discussion ouverte avec la communauté locale et les populations d'accueil afin de leur expliquer les activités humanitaires et les interventions destinées aux personnes handicapées, telles que l'aide au transport et les distributions d'aides techniques (*voir Section 4.1*).
- e. Elaborer des mécanismes accessibles de rétroaction et de plainte dans le cadre du processus de responsabilisation et d'engagement communautaire (*voir Section 6.6.c*).

7.10 Liste de vérification pour l'intervention et le redressement rapide

Cette liste de vérification, dressée à partir des actions définies dans ce document, permet de planifier les actions clés et de déterminer si ces actions clés incluent les enfants et les adolescents handicapés dans l'intervention et le redressement rapide. Pour remplir la liste de vérification, il peut être nécessaire de consulter les autres collègues et intervenants. Il peut être utile de la remplir en équipe ou lors d'une réunion de coordination. Des copies imprimables supplémentaires sont disponibles sur : <http://training.unicef.org/disability/emergencies/education.html>.

Considérations pour l'inclusion des enfants handicapés dans l'intervention et le redressement rapide	
Coordination	
Le groupe/sous-groupe de travail sur l'éducation a-t-il un point focal ou une agence de coordination ou un groupe de travail sur le handicap?	<input type="checkbox"/> Planifié <input type="checkbox"/> En cours <input type="checkbox"/> Terminé
Notes :	
Les questions liées aux enfants handicapés ont-elles été incluses dans les plans des sous-groupes ou des groupes de travail sur l'éducation?	<input type="checkbox"/> Planifié <input type="checkbox"/> En cours <input type="checkbox"/> Terminé

Notes :	
Estimation, suivi et évaluation	
Les données existantes sur les enfants handicapés (par exemple, issues des ministères chargés des questions liées au handicap, des écoles spécialisées, des ONG, des OPH) ont-elles été compilées ?	<input type="checkbox"/> Planifié <input type="checkbox"/> En cours <input type="checkbox"/> Terminé
Notes :	
Les données relatives aux programmes d'éducation ont-elles été regroupées par handicap (par exemple, les données issues des systèmes d'information sur la gestion de l'éducation, des registres scolaires, des évaluations des besoins)?	<input type="checkbox"/> Planifié <input type="checkbox"/> En cours <input type="checkbox"/> Terminé
Notes :	

<p>Les évaluations des besoins en éducation et les formulaires d'orientation tiennent-ils compte des besoins des enfants handicapés et regroupent-ils les données par handicap? (<i>voir encadré 4</i>)?</p>	<input type="checkbox"/> Planifié <input type="checkbox"/> En cours <input type="checkbox"/> Terminé
<p>Notes :</p>	
<p>Le suivi, les rapports et les évaluations relatifs à l'éducation (SitReps, tableaux de bord, suivi et évaluation en temps réel, évaluations conjointes) contiennent-ils des informations sur l'accès des enfants handicapés aux services de l'éducation et aux défis auxquels ils font face ?</p>	<input type="checkbox"/> Planifié <input type="checkbox"/> En cours <input type="checkbox"/> Terminé
<p>Notes :</p>	
<p>Les enfants handicapés, leurs familles et les OPH sont-ils impliqués dans les consultations des populations affectées ?</p>	<input type="checkbox"/> Planifié <input type="checkbox"/> En cours <input type="checkbox"/> Terminé
<p>Notes :</p>	

Planification	
Les services et programmes destinés aux enfants handicapés ont-ils été recensés (par exemple, les écoles spécialisées et inclusives, les salles de classe aménagées, les imprimantes en Braille) ?	<input type="checkbox"/> Planifié <input type="checkbox"/> En cours <input type="checkbox"/> Terminé
Notes :	
Interventions inclusives et accessibles	
Les programmes d'études et le matériel didactique dans les domaines de l'éducation ordinaire, du développement de la petite enfance et de l'intervention auprès de la petite enfance ont-ils été adaptés pour répondre aux besoins éducatifs des enfants handicapés?	<input type="checkbox"/> Planifié <input type="checkbox"/> En cours <input type="checkbox"/> Terminé
Notes :	
Un soutien psychosocial a-t-il été inclus dans les programmes d'éducation?	

Notes :	
Des salles de classe spécialisées et des aides-enseignants sont-ils disponibles pour le soutien en classe dans les écoles?	<input type="checkbox"/> Planifié <input type="checkbox"/> En cours <input type="checkbox"/> Terminé
Notes :	
Un moyen de transport ou une allocation de transport ont-t-ils été prévus pour les enfants handicapés qui ont des difficultés à atteindre les sites d'activités?	<input type="checkbox"/> Planifié <input type="checkbox"/> En cours <input type="checkbox"/> Terminé
Notes :	

Des travaux de construction, de reconstruction et de réparation d'écoles accessibles - y compris des installations EAH en milieu scolaire - ont-ils été planifiés?	<input type="checkbox"/> Planifié <input type="checkbox"/> En cours <input type="checkbox"/> Terminé
Notes :	
Ressources humaines	
Les employés et le personnel de l'éducation spécialisés dans les questions liées au handicap ont-ils été identifiés ?	<input type="checkbox"/> Planifié <input type="checkbox"/> En cours <input type="checkbox"/> Terminé
Notes :	
Financement et budgétisation	
Les enfants handicapés sont-ils visibles et leurs questions et leurs besoins mis en évidence dans les documents de collecte de fonds (par exemple, les appels éclairs, les appels de l'action humanitaire pour les enfants, les brochures, les propositions) ?	<input type="checkbox"/> Planifié <input type="checkbox"/> En cours <input type="checkbox"/> Terminé

Notes :	
Renforcement de capacités	
Le personnel de la section éducation a-t-il suivi une formation sur l'inclusion des enfants handicapés (par exemple, comment adapter les services pour les rendre inclusifs, comment communiquer avec les enfants handicapés) ?	<input type="checkbox"/> Planifié <input type="checkbox"/> En cours <input type="checkbox"/> Terminé
Notes :	
Achat et approvisionnement	
Des collaborations ont-elles été établies avec les départements gouvernementaux, les OPH et les ONG en ce qui concerne les produits et les fournitures pour les enfants handicapés (par exemple, les aides techniques)?	<input type="checkbox"/> Planifié <input type="checkbox"/> En cours <input type="checkbox"/> Terminé

Notes :	
Des supports d'apprentissage adaptés et accessibles ont-ils été mis à disposition (par exemple, le matériel pédagogique spécialisé, des tableaux de communication, des livres en braille, des livres audio)?	<input type="checkbox"/> Planifié <input type="checkbox"/> En cours <input type="checkbox"/> Terminé
Notes :	
Communication pour le changement de comportement/com- munication pour le développement	
Les supports de communication sont-ils produits dans le cadre des programmes d'éducation en au moins deux versions (par exemple, papier et audio)?	<input type="checkbox"/> Planifié <input type="checkbox"/> En cours <input type="checkbox"/> Terminé
Notes :	

Les enfants handicapés sont-ils visibles dans les messages et les campagnes de communication relatifs à l'éducation (par exemple, des photos d'enfants et de femmes handicapés incluses dans la documentation) ?	<input type="checkbox"/> Planifié <input type="checkbox"/> En cours <input type="checkbox"/> Terminé
Notes :	



À Amman, en Jordanie, les centres Makani (espaces adaptés aux enfants) offrent des possibilités d'apprentissage aux enfants et aux adolescents handicapés de tous âges.

Le rétablissement d'une crise humanitaire offre l'opportunité d'institutionnaliser et de maintenir les processus et les interventions inclusives introduits durant la phase d'intervention et de garantir l'avancement continu des droits des enfants et des adolescents handicapés. Les phases de rétablissement et de reconstruction affectent les interventions de préparation. Par conséquent, certaines des actions ci-dessous sont également pertinentes pour le dispositif de préparation.

8.1 Coordination et planification

- a. Identifier les ministères concernés avec des services en faveur des enfants handicapés lancés durant la phase d'intervention que l'on pourrait encore consolider lors de la planification du rétablissement.
- b. Travailler avec les homologues gouvernementaux en vue d'intégrer les pratiques inclusives mises en place durant la phase d'intervention aux programmes d'éducation et aux plans de formation traditionnels pertinents (*voir Section 8.8*), aux partenariats et à l'aide continue, et lors du renforcement des systèmes d'éducation (*voir Section 8.9*).
- c. Incorporer les données et les informations sur les services et les ressources liées au handicap générées durant la phase d'intervention et de redressement rapide au sein des mécanismes gouvernementaux et internationaux existants, afin de ne pas les perdre et de pouvoir les réutiliser à l'avenir.
- d. Travailler avec les partenaires (les ministères concernés, les ONG spécialisées dans les questions liées au handicap, les OPH et le secteur privé) pour faciliter l'accès des familles les plus vulnérables aux aides techniques (par exemple, grâce aux subventions, à la sécurité sociale ou aux allocations de protection sociale et en rationalisant l'approvisionnement).
- e. Etablir des partenariats à long terme avec les organisations spécialisées dans les questions liées au handicap, y compris les OPH et les ONG (*voir Encadré 5*).
- f. Appuyer les OPH à renforcer leurs capacités et à les impliquer à la fois dans la planification du rétablissement et dans la réduction des risques de crise.⁶⁵

⁶⁵ Voir la ressource de la CMR, Renforcer le rôle des femmes handicapées dans l'action

8.2 Estimation, suivi et évaluation

Identification des enfants handicapés et regroupement des données

- a. Il s'agit de plaider pour l'adoption du regroupement des données par handicap au sein des systèmes d'information nationaux, et d'autres mécanismes de collecte de données administratives tels que les systèmes d'information sur la gestion de l'éducation. (*voir Encadré 4*).⁶⁶
 - On peut rendre les données administratives sur l'éducation plus inclusives en regroupant les données par handicap, en recueillant des données sur l'accessibilité de l'environnement et du matériel et en recueillant des données sur les ressources humaines et les services pour les enfants handicapés (par exemple, sur les professionnels qualifiés, les salles de classe spécialisées, les imprimantes braille, etc.).
- b. Voir Encadré 3 pour l'identification des enfants handicapés.

Evaluation des besoins

- c. Procéder à des évaluations liées aux processus de rétablissement et de planification, tels que l'évaluation des besoins après une catastrophe, afin d'influencer la collecte de données et les principaux débats sur les politiques et la planification qui offriront l'opportunité de renforcer les systèmes d'éducation en vue d'inclure les enfants handicapés.⁶⁷
- d. Collecter et présenter les données relatives aux enfants et aux adolescents handicapés lors de l'évaluation des besoins après une catastrophe et des rapports associés, en comblant les lacunes d'information identifiées (*voir Encadré 4*).

humanitaire : Guide de l'animateur : <https://www.womensrefugeecommission.org/populations/disabilities/research-and-resources/1443-humanitarian-facilitators-guide>.

⁶⁶ Pour plus d'informations, consultez le guide technique intitulé Guide pour l'inclusion du handicap dans les systèmes d'information de gestion de l'éducation : [http://training.unicef.org/disability/emergencies/downloads/guide-for-including-disability-in-education-management-information-systems-\(emis\)-\(1\).pdf](http://training.unicef.org/disability/emergencies/downloads/guide-for-including-disability-in-education-management-information-systems-(emis)-(1).pdf).

⁶⁷ L'évaluation des besoins après une catastrophe est souvent réalisée par l'Union Européenne, la Banque Mondiale et le Programme de développement des Nations Unies (PNUD).

- e. Dans les enquêtes ciblées et autres évaluations participatives, il convient d'accorder du temps et de l'espace aux enfants handicapés pour leur permettre d'exprimer quelles sont leurs priorités pour le rétablissement de leur environnement et pour eux-mêmes. (voir *Section 7.2.k.*).
- f. Envisager d'utiliser le module de l'enquête sur le fonctionnement de l'enfant lors des enquêtes sur l'éducation pour identifier les enfants handicapés et regrouper les données par handicap (voir *encadré 4*).

Suivi et évaluation de programme

- g. Enregistrer les bonnes pratiques (ce qui a fonctionné et pourquoi) qui favorisent l'inclusion des enfants handicapés (par exemple, par un exercice consistant à tirer les enseignements d'une expérience) et utiliser les conclusions pour énoncer des recommandations pour les programmes d'éducation en cours.
- h. Mener des enquêtes ciblées (telles que les évaluations relatives à la connaissance, l'attitude, les pratiques ou les évaluations participatives) portant sur les ménages ayant des enfants handicapés pour évaluer leur niveau de rétablissement et leur accès aux services et programmes d'éducation et identifier les enfants non scolarisés handicapés.⁶⁸
- i. Inclure des activités qualitatives de collecte de données (par exemple, les groupes de discussions thématiques) qui peuvent enregistrer l'impact et le changement dans les vies des enfants et des adolescents handicapés et décrire les enseignements tirés et les difficultés rencontrées lors des évaluations et de la communication de l'information.
- j. Examiner d'autres facteurs, tels que le sexe, l'âge et le type de handicap, pour identifier quels groupes d'enfants et d'adolescents ont été sous représentés dans la programmation.
- k. Inclure dans toutes les évaluations l'accès des enfants handicapés aux services et programmes d'éducation (voir *Encadré 6*).

⁶⁸ Pour plus d'informations sur la cartographie des enfants handicapés non scolarisés, voir la brochure technique et le webinaire de l'UNICEF : http://www.ded4inclusion.com/uploads/4/7/7/8/47789531/5._mapping_children_oos.pdf.

Exemple : Documenter les enseignements

Le Groupe de travail sur le vieillissement et le handicap (ADTF), établi au Pakistan à la suite des inondations de 2010, a publié un recueil de pratiques inclusives basé sur les interventions inclusives au handicap, les leçons apprises et les études de cas des 10 organisations internationales et locales qui constituent le ADTF. Un certain nombre d'études de cas comprennent des interventions éducatives, telles que l'étude de cas Sightsavers, qui souligne le soutien de l'organisation au projet pilote de la direction fédérale de l'éducation sur les écoles inclusives et amies des enfants. (CBM, 2011).⁶⁹

8.3 Protection sociale⁷⁰

- a. La protection sociale peut jouer un rôle important pour transformer les interventions de secours en programmes de rétablissement à long terme. Par exemple, la liquidité d'urgence peut devenir un mécanisme de protection prévisible à moyen ou long terme.
- b. Il convient d'envisager de convertir les programmes de transfert monétaires pour les ménages ayant des enfants handicapés en bourses d'études pour les enfants, afin d'éliminer les barrières qui les empêchent de fréquenter l'école au cycle primaire ou secondaire, et de suivre une formation professionnelle (voir *Section 7.4. s-u*).

8.4 Infrastructure accessible

La reconstruction et la réhabilitation des installations éducatives offrent l'opportunité de les rendre meilleures, plus sûres et plus accessibles.

⁶⁹ Pour le rapport complet, voir www.cbm.org/article/downloads/54741/ADTF_Report.pdf.

⁷⁰ Pour en savoir plus sur la protection sociale et l'action humanitaire, voir : https://www.unicef.org/socialprotection/framework/index_61912.html.

- a. Encourager et soutenir les ministères et départements compétents à examiner l'accessibilité des conceptions prévues pour la reconstruction des infrastructures éducatives temporaires et permanentes, y compris les écoles et leurs installations EAH (voir Section 10).
- b. Préconiser l'accessibilité en tant qu'élément clé d'un plan de reconstruction (voir Section 10).
- c. Favoriser l'accessibilité des codes et des normes nationaux de construction, et d'autres politiques pertinentes.

8.5 Ressources humaines

- a. Travailler avec les ministères et les services concernés et les organisations de la société civile pour développer des bases de données et des tableaux de service identifiant les personnes qui ont suivi une formation et qui ont travaillé sur les questions liées au handicap (voir Encadré 7).
- b. Aider les collectivités locales à examiner les ressources humaines (par exemple, les enseignants, les assistants, les orthophonistes, les spécialistes du développement de la petite enfance, les ergothérapeutes), en préconisant un nombre suffisant de membres du personnel aptes à répondre aux besoins des enfants handicapés.
- c. Dans un environnement entouré de mines et de restes explosifs de guerre, il s'agit d'intégrer l'éducation aux risques des mines aux programmes publics existants de sensibilisation et d'éducation.

8.6 Achat et approvisionnement

- a. Encourager les ministères et les départements de l'éducation et de la santé à développer des catalogues d'aides techniques pour divers handicaps.⁷¹
- b. Établir des accords à long terme avec les fournisseurs de fournitures inclusives et accessibles, telles que les aides techniques, les barres d'appui pour les installations EAH, les livres en braille, les gros caractères, le texte simplifié (facile à lire) ou le texte ac-

⁷¹ Pour la liste complète des produits d'assistance prioritaires de l'OMS et plus d'informations, voir www.who.int/phi/implementation/assistive_technology/EMP_PHI_2016.01/en.

compagné de symboles, les supports audio, les jouets et le matériel d'apprentissage modifié pour les enfants handicapés (see *Section 6.3.n et o*).

- c. Référencer les autres agences qui se procurent et fournissent des aides techniques. L'achat en gros peut réduire les coûts.
- d. Soutenir les gouvernements locaux et nationaux à intégrer les fournitures inclusives pour les écoles et centres de formation (par exemple, le matériel pédagogique et d'enseignement accessible, des rampes portables ou aides techniques) dans leurs processus d'achat, y compris des modules de formation de base et des informations sur leur utilisation et leur entretien constant.

8.7 Financement et budgétisation

- a. Définir le financement nécessaire pour tous les besoins non satisfaits des enfants et des adolescents handicapés en matière d'éducation dans le rapport d'évaluation des besoins post-urgence et dans les rapports finaux par pôle et par pays.
- b. Aider les gouvernements locaux et nationaux à élaborer une planification inclusive et participative et un processus budgétaire, en organisant des groupes de discussions thématiques avec les OPH, les autres groupes de personnes handicapées, les associations de parents, les experts et les enfants et les adolescents handicapés, en vue de leur permettre de classer les services relatifs à l'éducation par ordre de priorité et de mieux utiliser les ressources financières (*voir Encadré 5 et Section 7.2.k*).

8.8 Renforcement des capacités

- c. Travailler avec les homologues gouvernementaux dans les ministères ou les services concernés pour intégrer les modules de formation sur les questions liées au handicap au sein de la formation régulière sur les questions d'éducation.
- d. Organiser des ateliers de sensibilisation sur les droits et les besoins relatifs à l'éducation des enfants handicapés pour les autorités locales, les enseignants, le personnel humanitaire, et les aidants.
- e. Aider les OPH à renforcer leurs capacités et les impliquer dans la planification du rétablissement et la réduction des risques de catastrophe.

Exemple : Renforcement de capacités des adolescents au Népal

L'UNICEF a tendu la main aux adolescents handicapés au Népal à la suite des tremblements de terre de 2015. Ils ont été inclus dans une formation sur les compétences sociales et financières destinée à renforcer leurs capacités de résilience après le tremblement de terre. En outre, un épisode de l'émission de radio très populaire Saathi Sanga Manka Kura (Discussions avec mon meilleur ami) était consacré aux jeunes handicapés. Le président de la Fédération nationale des personnes handicapées du Népal a expliqué comment chercher de l'aide en cas d'urgence et a fourni un aperçu des défis auxquels les personnes handicapées étaient confrontées (UNICEF Népal).

8.9 Politiques

- a. Examiner les politiques et les cadres de travail nationaux relatifs à l'éducation afin de déterminer s'ils prennent en compte les questions liées au handicap et renforcent les systèmes éducatifs pour qu'ils soient inclusifs.
- b. Lors de l'évaluation des politiques d'éducation inclusive qui concernent les enfants handicapés, l'outil interne de suivi de l'UNICEF peut être utilisé (*voir Annexe B*).⁷²
 - L'outil évalue les pays sur une échelle de 1 à 4 par rapport à des critères spécifiques correspondant aux 6 domaines suivants de la politique d'éducation inclusive pour les enfants handicapés : loi / politique ; environnement physique ; matériel et communication ; ressources humaines ; attitudes ; et les systèmes d'information de gestion de l'éducation.

⁷² Cet outil a été développé par l'UNICEF pour suivre les résultats de ses plans stratégiques. Les critères à utiliser par les bureaux de pays pour les rapports sont décrits dans les directives à l'intention des bureaux de pays pour suivre les résultats / objectifs en matière d'éducation dans les plans stratégiques 2014-2017 et 2018-2021.

- c. Sur la base de cette étude, il s'agit d'énoncer des messages de recommandations et de préconisation en faveur de la modification des politiques existantes ou de l'élaboration de nouvelles politiques inclusives pour les enfants handicapés. Ces recommandations peuvent porter sur :
- L'égalité d'accès et de participation des enfants handicapés dans les écoles ordinaires grâce à des programmes d'éducation inclusive (c-à-d, les enfants handicapés et non handicapés étudient ensemble dans des environnements inclusifs plutôt que dans des écoles spécialisées).⁷³
 - La politique d'accessibilité appliquée à la fois au niveau de l'infrastructure éducative et du matériel d'enseignement et d'apprentissage.
 - L'incorporation de la politique d'éducation inclusive dans la formation initiale et continue obligatoire des enseignants afin que les enseignants actuels et futurs aient les compétences nécessaires pour inclure les enfants handicapés dans des contextes ordinaires.
 - Une coordination interministérielle pour soutenir l'accès à l'éducation pour les enfants handicapés (par exemple, le ministère de la protection sociale met en place un processus d'enregistrement simplifié des cartes d'identité des handicapés, et des subventions connexes comme le soutien au transport et les subventions scolaires).
 - Une budgétisation adaptée au handicap afin d'utiliser stratégiquement les ressources existantes (par exemple, adapter le financement déjà en place pour la formation des enseignants en réaffectant certains fonds pour l'éducation inclusive) et élaborer des formules de financement qui tiennent compte des coûts associés à l'inclusion des enfants handicapés.
 - Le soutien à l'éducation aux risques des mines et aux programmes d'assistance aux survivants.

⁷³ Voir le Guide de l'UNESCO sur la planification de l'éducation dans les situations d'urgence et la reconstruction (page 96) pour une liste des avantages et des inconvénients des écoles spécialisées : <http://unesdoc.unesco.org/images/0019/001902/190223e.pdf>. Pour plus d'information sur les approches spéciales / intégrées / inclusives voir Save the Children (2002), *Schools for All. Including disabled children in education*, pp. 9–13 : www.eenet.org.uk/resources/docs/schools_for_all.pdf.

Encadré 8 : Analyse du secteur de l'éducation

Le processus de reconstruction, lorsque des ressources importantes sont investies dans les systèmes, les capacités, les structures physiques et l'utilisation des technologies numériques, offre une réelle opportunité d'utiliser des approches plus accessibles et inclusives pour l'éducation (UNICEF, UNESCO, Banque mondiale et Partenariat mondial pour l'éducation, 2014).

Au cours de l'élaboration d'une analyse sectorielle de l'éducation, tenir compte des enfants handicapés (*voir glossaire, section 11*) afin d'informer les réformes du système éducatif durant la planification du secteur de l'éducation. La politique de l'éducation inclusive pour les enfants handicapés peut être intégrée dans l'analyse globale du secteur de l'éducation ou faire l'objet d'une analyse indépendante, qui pourra bénéficier d'un appui et de conseils.⁷⁴ Dans le contexte du pays, l'analyse peut prendre en compte :

- Quelles sont les disparités en matière d'accès et de réussite scolaire affectant les enfants handicapés ;
- Dans quelle mesure les lois et les politiques prennent-elles en considération l'éducation inclusive pour les enfants handicapés ?
- Existe-t-il une capacité à prendre en compte le handicap dans les systèmes en place, y compris les systèmes de données ?
- Quels sont les obstacles à la politique d'inclusion des enfants handicapés aux niveaux des programmes d'éveil de la petite enfance, de l'accès à l'école et des conditions d'enseignement et d'apprentissage ;
- Quels sont les obstacles au sein des familles (telles que les attitudes, les difficultés financières) ;
- Quel est le coût des systèmes d'éducation inclusive pour les enfants handicapés.

⁷⁴ L'UNICEF, l'UNESCO, la Banque mondiale et le Partenariat mondial pour l'éducation (GPE) ont élaboré des directives pour l'analyse du secteur de l'éducation afin d'aider les gouvernements à préparer des analyses sectorielles spécifiques à chaque pays. Le prochain Volume 3 des orientations comportera un chapitre sur l'éducation inclusive pour les enfants handicapés (projet disponible sur demande). En 2017, le projet de chapitre est en cours d'expérimentation au Ghana et, une fois finalisé, sera disponible ici : www.globalpartnership.org.

Exemple : Passage de l'éducation spécialisée à l'éducation inclusive dans l'État de Palestine

Le Ministère de l'éducation et de l'enseignement supérieur de l'État de Palestine exige que toutes les nouvelles écoles soient construites pour subvenir aux besoins des enfants handicapés. En outre, le Ministère a lancé - avec neuf organismes des Nations Unies - un programme d'éducation pour tous pour assurer une éducation de qualité à tous les enfants palestiniens par la formation des enseignants. L'éducation inclusive est son but ultime, mais le ministère reconnaît qu'à court terme ce n'est pas toujours possible. Pour l'instant, il apporte un soutien à 15 écoles spécialisées pour les enfants trisomiques et les enfants ayant des déficiences visuelles ou auditives. En outre, 188 salles de classe spécialisées ont été créées dans les écoles primaires de la Cisjordanie pour fournir un soutien scolaire et thérapeutique individuel aux enfants handicapés ayant besoin d'assistance. (UNICEF, 2016b).

8.10 Liste de vérification pour le rétablissement et la reconstruction

Cette liste de vérification, dressée à partir des actions de programme définies dans ce document, permet de planifier les actions clés et de déterminer si ces actions clés incluent les enfants et les adolescents handicapés dans la phase de rétablissement et de reconstruction. Pour remplir la liste de vérification, il peut être nécessaire de consulter les autres collègues et intervenants. Il peut être utile de la remplir en équipe ou lors d'une réunion de coordination. Des copies imprimables supplémentaires sont disponibles sur : <http://training.unicef.org/disability/emergencies/education.html>.

Considérations pour l'inclusion des enfants handicapés dans le rétablissement et la reconstruction

Coordination et planification	
Les collaborations avec les ministères et les services qui fournissent des services aux enfants handicapés sont-elles durables à long terme ?	<input type="checkbox"/> Planifié <input type="checkbox"/> En cours <input type="checkbox"/> Terminé
Notes :	
Les questions liées aux enfants handicapés ont-elles été incluses aux plans de rétablissement relatifs à l'éducation ?	<input type="checkbox"/> Planifié <input type="checkbox"/> En cours <input type="checkbox"/> Terminé
Notes :	

Les plans visant à renforcer les systèmes d'éducation incluent-ils des dispositions en faveur des personnes handicapées ?	<input type="checkbox"/> Planifié <input type="checkbox"/> En cours <input type="checkbox"/> Terminé
Notes :	
Estimation, suivi et évaluation	
Les systèmes d'information nationaux (par exemple, les systèmes d'information sur la gestion de l'éducation) recueillent-ils des données sur les enfants handicapés?	<input type="checkbox"/> Planifié <input type="checkbox"/> En cours <input type="checkbox"/> Terminé
Notes :	
L'évaluation des besoins relatifs à l'éducation liés au rétablissement et à la reconstruction reflète-t-elle les besoins des enfants handicapés et inclue-t-elle les données regroupées par handicap?	<input type="checkbox"/> Planifié <input type="checkbox"/> En cours <input type="checkbox"/> Terminé

Notes :	
Le suivi, les rapports et les évaluations relatifs à l'éducation enregistrent-ils des informations sur l'accès des enfants handicapés aux services et les défis auxquels ils font face?	<input type="checkbox"/> Planifié <input type="checkbox"/> En cours <input type="checkbox"/> Terminé
Notes :	
Les enfants handicapés, leurs familles et les OPH sont-ils consultés dans le cadre du rétablissement et de la reconstruction?	<input type="checkbox"/> Planifié <input type="checkbox"/> En cours <input type="checkbox"/> Terminé
Notes :	
Infrastructure accessible	

L'accessibilité est-elle un des critères pris en compte dans le plan de reconstruction d'une infrastructure (par exemple, les écoles, les cours de récréation)?	<input type="checkbox"/> Planifié <input type="checkbox"/> En cours <input type="checkbox"/> Terminé
Notes :	
Achat et approvisionnement	
Des partenariats ont-ils été établis avec le gouvernement et les fournisseurs de services pour la fourniture d'aides techniques et de matériel d'apprentissage adapté aux besoins des enfants handicapés?	<input type="checkbox"/> Planifié <input type="checkbox"/> En cours <input type="checkbox"/> Terminé
Notes :	
Ressources humaines	

<p>Une collaboration/des partenariats ont-ils été établis avec des agences/organisations spécialisées dans les questions liées au handicap (par exemple, les enseignants en éducation spécialisée, les interprètes en langue des signes)?</p>	<input type="checkbox"/> Planifié <input type="checkbox"/> En cours <input type="checkbox"/> Terminé
<p>Notes :</p>	
<p>Financement et budgétisation</p>	
<p>Les budgets de rétablissement et de reconstruction pour l'éducation incluent-ils un financement pour des installations et des services accessibles pour les enfants handicapés?</p>	<input type="checkbox"/> Planifié <input type="checkbox"/> En cours <input type="checkbox"/> Terminé
<p>Notes :</p>	
<p>Renforcement des capacités</p>	
<p>La formation relative à l'éducation inclut-elle des éléments sur les moyens de satisfaire les droits et les besoins des enfants handicapés?</p>	<input type="checkbox"/> Planifié <input type="checkbox"/> En cours <input type="checkbox"/> Terminé

Notes :

Politiques

Les politiques d'éducation ont-elles été revues dans le but de renforcer les systèmes d'éducation inclusifs?

- Planifié
- En cours
- Terminé

Notes :



Saja, 13 ans, joue avec sa balle de foot. "J'aime jouer au football. Quand je joue au football, je n'ai pas l'impression d'avoir perdu quoi que ce soit », dit-elle. Saja a perdu ses quatre meilleurs amis dans un attentat à la bombe à Alep, en Syrie, au cours duquel elle a également perdu sa jambe.

Cette section sert de référence aux agents humanitaires, lors de consultations directes avec les enfants et les adolescents handicapés et leurs familles, y compris les aidants handicapés (par exemple, lors des consultations avec les populations affectées, de la visite des espaces provisoires d'apprentissage ou de la conception de messages destinés aux populations affectées).

9.1 Terminologie⁷⁵

La terminologie employée pour s'adresser aux enfants et aux adolescents handicapés dans la documentation peut soit les diminuer soit les autonomiser.

- a. Utiliser la première personne (par exemple 'l'enfant en situation de handicap', et non 'l'enfant handicapé' ; 'la fille qui est aveugle' ou 'la fille ayant une déficience visuelle' et non 'la fille aveugle').
- b. Ne pas utiliser de termes ayant une connotation négative, tels que souffrir, souffrant, victime ou handicapé. Il faut dire 'personne qui utilise un fauteuil roulant' plutôt que 'personne confinée dans un fauteuil roulant'.
- c. Utiliser 'personnes non handicapées' plutôt que 'personnes normales' ou 'ordinaires'.
- d. Ne pas utiliser d'acronymes pour faire référence aux enfants handicapés (par exemple (EH) et aux personnes handicapées (PH)).⁷⁶
- e. Utiliser une terminologie appropriée pour les différents types de handicap : déficiences physiques, visuelles, auditives, intellectuelles et psychosociales (*voir Glossaire, Section 11*).

⁷⁵ Pour plus d'informations sur la terminologie liée aux personnes handicapées, voir le module de communication inclusive de l'UNICEF : www.unicef.org/disabilities/index_90418.html.

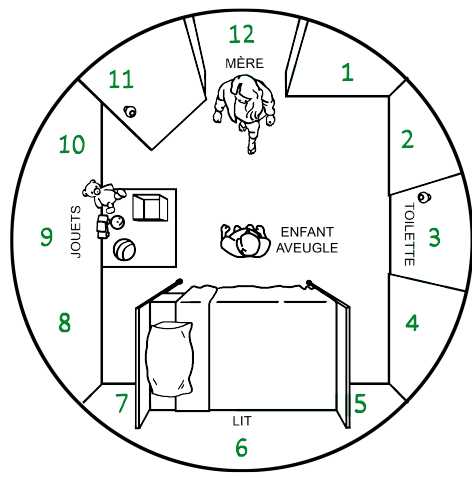
⁷⁶ La Convention relative aux droits des personnes handicapées (CDPH) emploie les termes 'enfants handicapés' et 'personnes handicapées'. En réaction aux stigmatisations et aux discriminations de longue date auxquelles les enfants et les adultes handicapés sont confrontés, ils préfèrent que l'on parle d'eux en tant qu'enfants et en tant que personnes, et l'utilisation d'une abréviation refuse cela.

9.2 Communication avec les enfants et les adolescents handicapés⁷⁷

- a. Dans la mesure du possible, il convient de parler à l'enfant ou à l'adolescent handicapé et d'essayer d'obtenir des informations directement de sa part, et pas seulement à travers son aidant.
- b. Il faut être patient, ne pas faire de suppositions et confirmer que l'on comprend ce que l'enfant a exprimé.
- c. Quand cela est nécessaire, il s'agit d'identifier les membres de la communauté qui peuvent faciliter la communication avec les enfants handicapés (par exemple, les interprètes en langue des signes, les OPH, les enseignants d'établissements inclusifs ou spécialisés, les aidants d'enfants handicapés, les orthophonistes).
- d. Le personnel formé ou spécialisé travaillant avec les enfants handicapés, tels que les orthophonistes et les spécialistes de la petite enfance, peuvent aider les aidants à communiquer et à échanger avec l'enfant ou l'adolescent handicapé.
- e. Les enfants et les adolescents ayant des déficiences auditives (sourds ou malentendants) utilisent souvent la langue des signes. Si l'enfant ou l'aidant ne connaît pas la langue des signes, il convient d'employer le langage corporel, des aides visuelles ou des mots clés, et de parler lentement et clairement.
 - Lorsque l'on parle avec un enfant qui lit sur les lèvres, il convient de maintenir le contact visuel et de ne pas couvrir sa bouche.
- f. Pour les enfants et les adolescents ayant une déficience visuelle (aveugles ou malvoyants) :
 - Décrire l'environnement (par exemple, la salle de classe) et introduire les personnes présentes.
 - Utiliser la méthode de l'horloge' (*voir Figure 4*) pour aider les enfants plus âgés et les adolescents à localiser les gens et les éléments (par exemple, 'les toilettes sont à 3 heures' si elles sont tout de suite à leur droite, ou 'les jouets sont entre 8 et 10 heures' s'ils sont à leur gauche).

⁷⁷ Pour plus d'informations sur la communication avec les enfants handicapés, voir le module de communication inclusive de l'UNICEF : www.unicef.org/disabilities/index_90418.html.

Figure 4 : La méthode de l'horloge



Source : UNICEF Section Handicap, 2017.

- Le fait de toucher et de sentir des objets différents permet d'apprendre et d'identifier les objets, tels que des jouets, de la nourriture ou des couverts.
 - Il convient de demander la permission si l'on propose à l'enfant de le guider ou de le toucher ou de toucher à ses aides techniques, tels qu'un fauteuil roulant ou une canne blanche.
- g. Si l'enfant ou l'adolescent a des difficultés à communiquer ou à comprendre les messages, il convient d'utiliser une communication verbale claire et d'envisager ce qui suit :
- Utiliser des objets qui représentent des activités différentes pour aider l'enfant ou l'adolescent à comprendre et à pouvoir anticiper ce qui suit et à permettre d'instaurer une routine.
 - Les enfants et les adolescents handicapés peuvent également utiliser des objets pour demander des choses (par exemple, un savon pour annoncer le bain ou une cuillère pour indiquer qu'ils ont faim).
 - Encourager les enfants et les adolescents à utiliser un livre, un tableau ou des cartes avec des images ou des dessins liés aux émotions et pour répondre aux questions (voir Figure 5). Ils

peuvent les utiliser pour communiquer au sujet de problèmes, de la santé, de la nourriture ou du jeu (Novita, 2007a, 2007b).⁷⁸

Figure 5 : Tableaux et livres de communication



Source : Adapté de Novita, 2017

- Former les parents et les aidants à observer et à apprendre les expressions subtiles du visage ou les mouvements corporels que l'enfant ou l'adolescent utilise pour montrer comment il ou elle se sent (par exemple, mal à l'aise, heureux, qui a faim, qui a soif).
- On peut utiliser sur les téléphones intelligents et les tablettes des applications qui produisent une voix lorsqu'on appuie sur un symbole. Il existe également des dispositifs d'aide à la communication utilisant la synthèse vocale.⁷⁹

⁷⁸ Si l'enfant le peut, on peut créer des livres plus complexes avec des symboles picturaux arrangés par page de catégories différentes (par exemple, la nourriture, les ustensiles de cuisine, les vêtements, les fournitures scolaires). On peut utiliser les mêmes débuts de phrase (par exemple, je veux, je ne veux pas, je vois, j'entends, je me sens, c'est). Cela permet à celui ou à celle qui apprend d'employer des phrases entières même s'il ou elle ne parle pas.

⁷⁹ Pour des exemples de dispositifs d'aide à la communication utilisant la synthèse vocale, voir : <https://www.nationalautismresources.com/speech-language/assistive-technology/>.

9.3 Adaptation de l'information pour les personnes handicapées ⁸⁰

Il s'agit de produire des informations relatives à l'éducation dans des versions différentes. Cela garantira que les enfants, les adolescents et les aidants ayant des déficiences physiques, intellectuelles, auditives et visuelles puissent avoir accès aux informations et les comprendre.

- a. Parmi les versions accessibles pour les personnes ayant des déficiences visuelles (aveugles et malvoyantes) figurent les gros caractères, les SMS sur les téléphones (la plupart des téléphones intelligents ont des applications gratuites de reconnaissance vocale), le braille, les annonces radio ou audio.
- b. Les personnes disposant de logiciels de lecture d'écran sur leur ordinateur peuvent également avoir accès aux informations électroniques (par exemple, les courriels, le traitement de texte).
- c. Parmi les versions accessibles pour les personnes ayant des déficiences auditives (sourdes ou malentendantes) figurent les informations imprimées, les SMS, les légendes et la traduction simultanée en langue des signes pour des réunions ou des annonces télévisées.
- d. Parmi les versions accessibles pour les personnes ayant des déficiences intellectuelles, figurent le langage simplifié et les signes visuels, tels que les pictogrammes, les dessins, les images et les photographies imprimées.⁸¹
- e. Organiser des ateliers pour impliquer les OPH, d'autres groupes travaillant sur le handicap et les enfants et adolescents ayant différents handicaps dans la conception, l'examen et la diffusion de matériels de communication tels que les programmes de radio gérés par des adolescents handicapés (*voir encadré 5 et section 7.2.k*).⁸²

⁸⁰ Pour plus d'informations sur l'élaboration de messages inclusifs, voir le module de communication inclusif de l'UNICEF : www.unicef.org/disabilities/index_90418.html.

⁸¹ Pour un exemple de version facile à lire de la Convention relative aux droits des personnes handicapées, voir : https://www.gov.uk/government/uploads/system/uploads/attachment_data/file/345108/easy-read-un-convention.pdf.

⁸² Pour un exemple de communication accessible aux personnes ayant différents types de handicap, voir la communication inclusive du PNUD sur le virus Ebola en Sierra Leone : <https://www.youtube.com/watch?v=M015IGIF1MA>.

9.4 Elaboration de messages incluant des enfants handicapés⁸³

La manière dont les informations décrivent les enfants handicapés peut permettre d'atténuer les stéréotypes et les idées préconçues et de favoriser une sensibilisation à leurs besoins et à leurs capacités. Toute communication liée à l'action humanitaire et au développement peut être inclusive des questions liées au handicap.

- a. Représenter la diversité de la communauté en incluant des photos d'enfants handicapés dans les informations relatives à l'éducation, qu'elle soit ou pas liées au handicap.
- b. Représenter les enfants présentant différents types de handicap au milieu d'un groupe d'enfants, plutôt que seuls ou isolés du groupe.
- c. Illustrer les enfants handicapés et leurs aidants en train de participer activement à des activités (par exemple, se laver les mains, jouer ou fréquenter des espaces provisoires d'apprentissage).
- d. Adapter les outils de communication existants pour sensibiliser aux questions liées au handicap.
 - Outils de communication pour l'action humanitaire de l'UNICEF.⁸⁴
 - Communication pour le développement de l'UNICEF : Il s'agit de donner la parole aux enfants et aux adolescents handicapés par la mobilisation sociale, de les impliquer en tant que principaux acteurs des campagnes de communication et de se concentrer sur des images positives du handicap en vue de transformer les normes sociales et de réduire la stigmatisation et la discrimination.

⁸³ Pour des informations sur l'élaboration de messages inclusifs, voir le module de communication inclusive de l'UNICEF : www.unicef.org/disabilities/index_90418.html.

⁸⁴ Voir : https://www.adelaide.edu.au/accru/projects/effectivecomms/6-C4D-CHAT_Proof-2.pdf.

9.5 Inclure les enfants handicapés dans les activités sportives et ludiques ⁸⁵

- a. Engager les OPH, les organisations de volontaires et les associations de parents dans le sport et le jeu.
 - Inviter des athlètes handicapés à participer à des activités sportives.
 - Promouvoir le soutien de pair à pair pour que les enfants et les adolescents avec ou sans handicap s'entraînent et jouent ensemble, en les encourageant à s'aider mutuellement à atteindre un but commun.
- b. Exhorter les aidants à jouer et à s'engager dans des activités de stimulation avec des enfants handicapés à la maison et dans les espaces amis des enfants, en organisant des ateliers sur la stimulation basée sur le jeu pour les parents et aidants et leurs enfants (voir Figure 6).

Figure 6 : Parents et frères et sœurs jouant avec des enfants handicapés



Source : Adapté de Handicap International, 2010

⁸⁵ Pour plus d'informations sur l'inclusion des enfants et des adolescents handicapés dans les activités sportives et récréatives, voir *Sport et Jeu pour Tous* de Handicap International : https://www.sportanddev.org/sites/default/files/downloads/sport_and_play_for_all.pdf.

- c. Lorsque vous faites participer des enfants handicapés à des activités sportives ou physiques, tenez compte des éléments suivants :
- Promouvoir des activités qui peuvent être jouées avec peu ou pas d'adaptation par des enfants avec des handicaps divers.
 - Adapter les activités à l'âge (par exemple, l'interaction avec l'aidant dans le jeu pour les nourrissons et les jeunes enfants, jeux qui favorisent le développement d'aptitudes sociales pour les adolescents).
 - Supprimer les dangers pour la sécurité et l'accessibilité (par exemple, s'assurer que les surfaces soient planes et que les zones soient bien éclairées). Évaluer les risques potentiels dans les jeux.
 - Déterminer quel est le but du jeu et l'adapter afin que des enfants de capacités différentes puissent y parvenir ou prendre part à y parvenir. Par exemple, les chaises musicales⁸⁶
 - Ce jeu peut être joué avec de la musique ou des stimuli visuels (par exemple, lever la main lorsque la musique s'arrête) si des enfants ayant une déficience auditive font partie du groupe.
 - Lors du jeu les enfants peuvent garder le contact avec les chaises si des enfants ayant une déficience visuelle font partie du groupe.
 - Modifier les règles du jeu en fonction des capacités diverses de tous les enfants. Par exemple, agrandir ou réduire la zone de jeu, utiliser des objets audibles ou de couleurs vives (comme attacher des clochettes aux balles) ou jouer assis (par exemple, le volleyball assis).
 - Diminuer la durée des activités et augmenter la fréquence des pauses, au besoin. (Les personnes ayant un handicap physique utilisent parfois plus d'énergie et de concentration pour contrôler leurs mouvements corporels.)

⁸⁶ Les chaises musicales est un jeu en cercle dans lequel il existe une chaise de moins que le nombre de joueurs qui se disputent une chaise en marchant autour du périmètre. Lorsque la musique s'arrête, les joueurs trouvent des sièges et celui qui reste sans chaise est éliminé de la partie. Une chaise est alors retirée pour maintenir une chaise de moins que le nombre de joueurs. La musique reprend et le cycle se répète jusqu'à ce qu'il ne reste plus que le gagnant.

- Assigner un pair aux enfants et adolescents ayant une déficience intellectuelle qui pourraient avoir besoin de soutien pour comprendre les règles du jeu jusqu'à ce qu'ils se sentent en confiance pour participer seuls.
- Si le jeu implique l'utilisation de la parole, soutenir les enfants et les adolescents ayant des troubles de la communication qui pourraient avoir besoin d'aide pour comprendre les règles du jeu ou pour y participer. Des livres / tableaux ou aides à la communication pourraient être utilisés pour soutenir leur participation.
- Prévoir des pauses fréquentes pour les enfants et les adolescents ayant des handicaps psychosociaux qui peuvent être facilement dépassés ou avoir besoin de soutien pour exprimer leurs sentiments ou leurs préoccupations.
- Décrire les règles du jeu ou utiliser des indices sonores pour les enfants et les adolescents ayant une déficience visuelle.
- Donner des indices visuels aux enfants et aux adolescents ayant une déficience auditive qui peuvent avoir besoin de s'orienter pour participer au jeu.



Ali, 9 ans, pratique l'écriture de l'alphabet sur le tableau noir d'un espace ami des enfants dans un camp pour personnes déplacées à Bagdad, en Irak

Les personnes handicapées sont confrontées à diverses barrières qui les empêchent d'avoir accès aux services de l'éducation, aux espaces provisoires d'apprentissage et aux informations associées. Ces conseils pour l'accessibilité portent sur les moyens d'identifier et de surmonter les barrières physiques dans l'environnement et l'infrastructure. Les actions constituent des normes minimales visant à rendre accessible l'infrastructure de l'éducation et peuvent s'appliquer à toute installation qui fournit des services relatifs à l'éducation (par exemple, les espaces amis des enfants, les espaces provisoires d'apprentissage, les écoles).⁸⁸

Les collègues du secteur EAH et de la Protection de l'enfance peuvent avoir besoin d'encouragements pour veiller à ce que toutes les installations fournissant des services relatifs à l'éducation soient accessibles à tous. Les toilettes, les lavabos, les douches et les points d'eau au sein d'une installation liée à l'éducation devraient être accessibles et utilisables par les personnes présentant différents types de handicap (*voir le livret EAH*).⁸⁹

Dans la mesure du possible, des consultants en accessibilité peuvent aider à évaluer, à planifier, à superviser et à auditer la construction et la reconstruction d'installations accessibles liées à l'éducation.⁹⁰

- a. Examiner les normes nationales d'accessibilité. S'il n'y a pas de normes nationales, les normes internationales peuvent s'appliquer à la conception des écoles et des espaces provisoires d'apprentissage.⁹¹
- b. L'accessibilité est conçue autour du principe RECU : les per-

⁸⁷ Toutes les spécifications fournies sont extraites de la ressource de l'UNICEF *Accessible Components for the Built Environment : Technical guidelines embracing universal design (Composantes accessibles pour le milieu bâti : directives techniques adoptant les principes de la conception universelle)*, www.unicefinemergencies.com/downloads/eresource/docs/Disability/annex12 technical cards for accessible construction.pdf.

⁸⁸ Pour la conception et la construction des espaces provisoires d'apprentissage, voir <https://reliefweb.int/report/world/compendium-transitional-learning-spaces-tls-resilient-design-and-construction>.

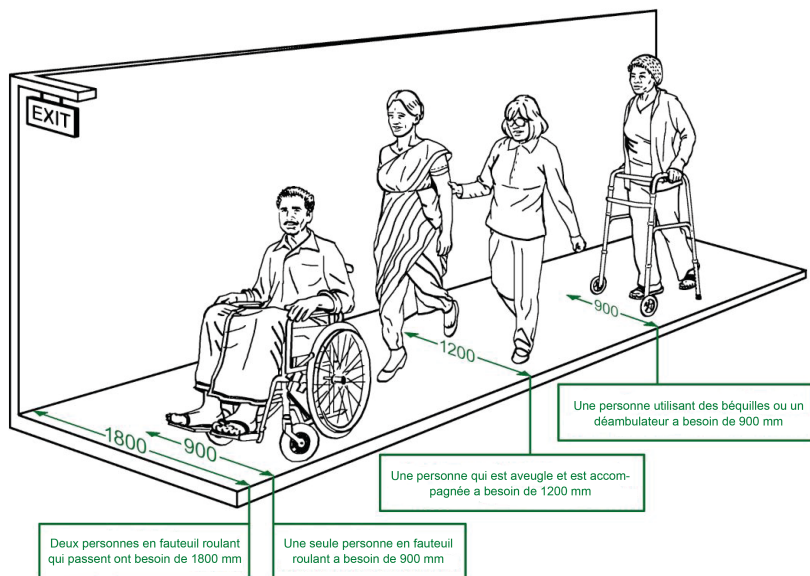
⁸⁹ Voir : <http://training.unicef.org/disability/emergencies/wash.html>.

⁹⁰ Une base de données de consultants en accessibilité dans de nombreux pays et toutes les régions est mise à jour par GAATES au nom de l'UNICEF. Les informations peuvent être obtenues par email à : disabilities@unicef.org.

⁹¹ Se référer à *Building Construction : Accessibility and usability of the built environment (Construction d'un bâtiment : accessibilité et facilité d'utilisation d'un milieu bâti - 2011)* par l'Organisation internationale de normalisation (ISO). Cette ressource est disponible par le biais des collègues de l'UNICEF en contactant la Division Approvisionnement.

- sonnes présentant tous les types de handicap peuvent avoir accès, entrer, circuler et utiliser toutes les installations liées à l'éducation en se déplaçant constamment (par exemple : sans se heurter à des obstacles).
- Il s'agit de penser à l'emplacement de toutes les écoles et espaces provisoires d'apprentissage : sont-ils faciles d'accès ? Les bâtiments sont-ils accessibles aux personnes présentant différents types de handicap ?
 - Dans la mesure du possible, sélectionner les emplacements et les installations qui sont déjà accessibles ou qui seront faciles à modifier (par exemple, la largeur des portes est de 800 mm,⁹² une rampe peut être installée à l'entrée principale).
 - Les allées devraient être d'une largeur minimum de 900 mm, l'idéal étant de 1800 mm pour permettre aux personnes en fauteuil roulant de se dépasser (voir Figure 7). Le sol devrait être stable et plat.

Figure 7 : Les allées devraient mesurer au moins 900 mm pour permettre à différents utilisateurs de circuler

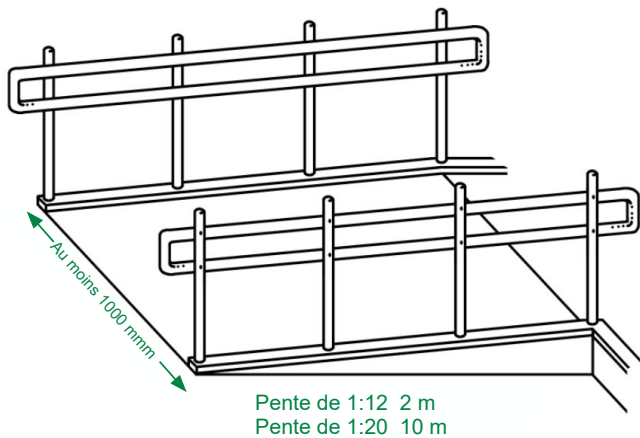


Source : Adapté d'Oxley, 2002, par le DFID (Département du développement international) et TRL, 2004 (UNICEF, 2016c)

⁹² Il est difficile de réadapter et de rendre les portes plus larges après la construction pour permettre aux personnes en fauteuil roulant de pénétrer dans le bâtiment ou dans les pièces.

- f. Les rampes constituent la seule solution pratique pour les personnes qui ne peuvent pas franchir des marches ou prendre des escaliers. Elles devraient être d'une largeur minimum de 1000 mm avec des barres de maintien recommandées pour les pentes de plus de 1 :20, pour les escaliers ou les passages d'évacuation (voir Figure 8).

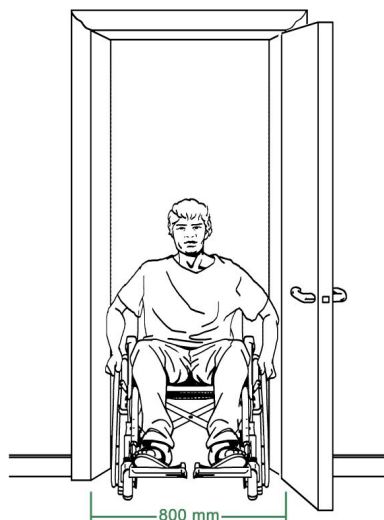
Figure 8 : Rampes



Source : Adapté de la FICR, Handicap International et CBM, 2015

- g. Les entrées et les cadres des portes devraient être d'une largeur minimum de 800 mm (voir Figure 9) sans seuil ou obstacle au sol.

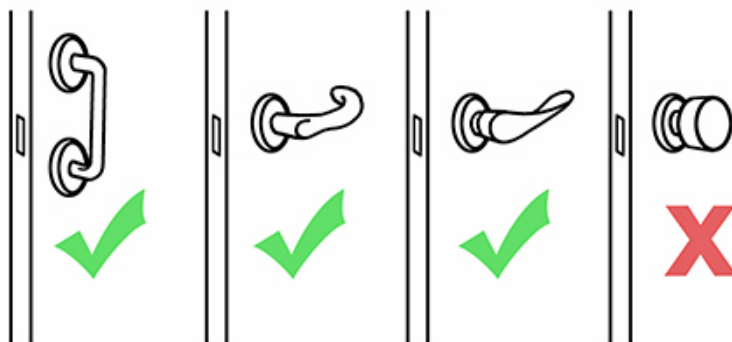
Figure 9 : Les portes devraient être d'une largeur minimum de 800 mm



Source : Adapté de l'UNESCO, 1990, ISO, 2011 (UNICEF, 2016c)

- h. Les poignées de porte devraient être montées à hauteur de 800–900 mm du sol, et les poignées béquille sont recommandées (voir Figure 10).

Figure 10 : Poignées faciles d'utilisation



Source : Adapté de la FICR, Handicap International et CBM, 2015

- i. Réduire les obstacles au sein des écoles et des espaces provisoires d'apprentissage en nivelant les sols et les seuils.
- j. Prévoir un espace adéquat pour circuler dans les écoles et les espaces provisoires d'apprentissage.
- k. Rendre accessible la signalétique liée aux installations du secteur de l'éducation :
 - Installer des cartes correctement éclairées qui indiquent les services d'éducation disponibles et des flèches pour une meilleure orientation (par exemple, les écoles, les espaces provisoires d'apprentissage).
 - Installer toute la signalétique destinée aux enfants à leur hauteur et faire en sorte que les parents et les aidants soient au courant des informations pour en faire part à leurs enfants.
 - Utiliser un langage simple, des images, des couleurs contrastées, des pictogrammes et des caractères tactiles.

Exemple : Écoles accessibles en Haïti

Le bureau de pays de l'UNICEF en Haïti, en collaboration avec le gouvernement, a élaboré un programme d'éducation ciblant les enfants les plus vulnérables et défavorisés. Parmi ses objectifs, citons l'amélioration de l'accès et l'amélioration de la qualité de l'enseignement primaire en construisant 15 écoles dans les zones mal desservies.

Dans ces écoles, les enfants handicapés peuvent facilement se déplacer parce que des rampes et des sentiers relient les bâtiments et les installations extérieures, y compris les terrains de sport. Il y a des mains courantes et les sols sont stables, plats et antidérapants et toutes les portes de la salle de classe sont assez larges pour accueillir les enfants qui utilisent un fauteuil roulant. La hauteur des objets, tels que les tableaux noirs, les escaliers et les toilettes, sont également conçus pour les enfants. L'EAH dans les installations scolaires répondent aux normes d'hygiène du gouvernement et sont accessibles et durables. (Division des approvisionnements de l'UNICEF).

Audits d'accessibilité

- l. Réaliser des audits d'accessibilité dans les écoles et les espaces provisoires d'apprentissage.
- m. Impliquer les enfants, les adolescents et les aidants handicapés lors des audits d'accessibilité. Il convient de circuler dans les alentours et dans les installations avec des enfants présentant différents types de handicap pour identifier les obstacles et recueillir leurs suggestions d'amélioration.

Accessibilité : Personnes handicapées ayant accès, sur la base de l'égalité avec les autres, à l'environnement physique, les transports, l'information et la communication, et d'autres installations et services ouverts ou offerts au public, dans les zones urbaines et rurales (ONU, 2006). L'accessibilité physique est la mise à disposition d'un bâtiment ou de parties d'un bâtiment aux personnes, indépendamment de leur handicap, leur âge, leur sexe, pour leur permettre d'y accéder, d'y entrer, de l'utiliser et d'en sortir (ISO, 2011).

Aides techniques : Tout article externe (y compris les appareils, les équipements, les instruments ou les logiciels), produit spécialement ou généralement disponible, dont l'objectif principal est de maintenir ou d'améliorer le fonctionnement et l'indépendance d'une personne, et ainsi de favoriser son bien-être. Les aides techniques sont également utilisées pour éviter les incapacités et les états de santé secondaires (OMS, 2016).

Aidant : Le terme 'parent' ou 'aidant' n'est pas limité aux parents biologiques, mais s'étend à tout tuteur qui prodigue des soins réguliers à l'enfant. Ces aidants incluent les pères, les mères, les frères et sœurs, les grands-parents et les autres proches, ainsi que les prestataires de services de gardes d'enfants qui jouent un rôle important dans le soin des nourrissons et des jeunes enfants (UNICEF, 2014).

Analyse sectorielle de l'éducation : vise à permettre aux décideurs d'orienter la politique nationale sur la base d'un diagnostic factuel de l'ensemble du secteur éducatif et de fournir des informations analytiques pertinentes pour le dialogue entre gouvernement, partenaires au développement et société civile (UNESCO, UNICEF, Banque mondiale et Partenariat mondial pour l'éducation), 2014).

Communication pour le changement de comportement : Processus consultatif fondé sur la recherche, destiné à s'attaquer aux connaissances, aux attitudes et aux pratiques. Il apporte des informations et des motivations pertinentes grâce à des stratégies bien définies, qui utilisent un mélange de réseaux médiatiques et de méthodes participatives. Les stratégies de changement de comportement s'adressent à l'individu en tant que noyau du changement pour encourager et soutenir des comportements positifs et appropriés.⁹³

⁹³ Pour plus d'informations, voir <https://www.unicef.org/cbsc>.

Communication pour le développement : Processus à double sens de partage d'idées et de connaissances utilisant une gamme d'outils et de méthodes de communication qui permettent aux individus et aux communautés de prendre des décisions pour améliorer leurs vies. Cela exige l'implication des communautés et l'écoute des adultes et des enfants qui exposent leurs problèmes, proposent des solutions et les appliquent⁹⁴

Conception universelle : Conception de produits, d'environnements, de programmes et de services pouvant être utilisés par tous, dans la mesure du possible, sans besoin d'adaptation ou de conception spécialisée. N'exclut pas l'usage d'aides techniques pour des groupes spécifiques de personnes handicapées lorsque cela est nécessaire (ONU, 2006).

Déficiences : Une déviation ou une perte importante, dans le fonctionnement ou la structure du corps (OMS, 2002). Les déficiences peuvent être temporaires ou permanentes, et les personnes peuvent avoir de multiples déficiences. Il y a cinq grandes catégories de déficiences :

- **Déficiences auditives (sensorielles)** : surdité et perte de l'ouïe
- **Déficiences visuelles (sensorielles)** : cécité et basse vision
- **Déficiences psychosociales** : problèmes de santé mentale qui peuvent entraîner des difficultés à communiquer, des déficits de l'attention et des comportements incontrôlés (entre autres : le trouble du déficit de l'attention et de l'hyperactivité, la dépression, les troubles liés au stress post-traumatique).
- **Déficiences intellectuelles et du développement** : divers degrés de limitations des fonctions intellectuelles qui peuvent affecter la capacité à apprendre, à mémoriser, à concentrer son attention, à communiquer et à développer l'autonomie sociale et la stabilité émotionnelle (le syndrome de Down en est un exemple).
- **Déficiences physiques** : limitations partielles ou totales de la mobilité, y compris du haut et/ou du bas du corps.

Education inclusive : Une approche qui fait en sorte que les obstacles à la participation et à l'apprentissage soient éliminés et que les méthodologies et les programmes d'enseignement soient accessibles et appropriés pour les étudiants handicapés. Toutes les personnes sont les bienvenues et sont soutenues pour progresser et leurs besoins individuels sont pris en compte (INEE 2010b).

⁹⁴ Ibid.

Éducation spécialisée : Les enfants handicapés reçoivent une éducation dans un environnement d'apprentissage séparé, tel qu'une école ou un centre spécialisé souvent isolé de la communauté, d'autres enfants ou des écoles d'enseignement ordinaires (Handicap International, 2012). Les écoles spéciales sont généralement organisées en fonction des déficiences, par exemple des écoles pour aveugles ou sourds (Save the Children, 2002).

Espaces provisoires d'apprentissage, également appelés espaces d'apprentissage transitionnels : Espaces non formels où les activités éducatives sont menées lorsqu'il n'est pas possible de retourner dans le système scolaire formel. Ils peuvent inclure des espaces en plein air, des abris temporaires, des écoles sous tentes et des espaces amis des enfants (UNICEF, 2006)

Handicap : Déficiences à long terme qui affectent le bon fonctionnement d'une personne et qui, en interaction avec des barrières comportementales et environnementales, font obstacle à la pleine et effective participation de la personne à la société sur la base de l'égalité avec les autres (ONU, 2006).

Inclusion : Processus visant à s'assurer que les personnes les plus vulnérables soient prises en compte de manière égale, et qu'elles participent et bénéficient des programmes humanitaires et de développement.

Inclusion du handicap : Approche qui vise à éliminer les barrières auxquelles les personnes handicapées font face, à soutenir leurs besoins spécifiques et à garantir leur participation.

Organisations de personnes handicapées (OPH) : Associations de personnes handicapées et/ou leurs représentants, y compris les groupes d'entraide, les fédérations, les réseaux et les associations de parents d'enfants handicapés. Une organisation est considérée comme une OPH si la majorité de son conseil d'administration ou de ses membres sont des personnes handicapées (PWDA, 2016)

Personnes handicapées (enfants, adolescents et adultes) : Personnes qui présentent des incapacités physiques, mentales, intellectuelles ou sensorielles durables dont l'interaction avec diverses barrières peut faire obstacle à leur pleine et effective participation à la société sur la base de l'égalité avec les autres. (ONU, 2006).

Programmes d'enseignement itinérants : Les enseignants itinérants visitent et soutiennent les enfants handicapés dans différents contextes,

y compris dans les foyers, les centres de la petite enfance, les écoles, les communautés et les hôpitaux (Meers, 2013).

Protection sociale : Série de publications qui abordent non seulement la pauvreté et les chocs économiques mais également la vulnérabilité sociale, prenant ainsi en compte l'interconnexion entre l'exclusion et la pauvreté. Par le biais d'un soutien financier ou en nature et de programmes destinés à améliorer l'accès aux services (par exemple, la santé, l'éducation et la nutrition), la protection sociale permet de satisfaire les droits de l'homme pour les enfants et les familles (UNICEF, 2017).

Réadaptation à base communautaire : Approche multisectorielle visant à améliorer l'égalisation des chances et l'inclusion sociale des personnes handicapées tout en luttant contre le cycle perpétuel de la pauvreté et du handicap. La réadaptation à base communautaire est mise en œuvre grâce aux efforts combinés des personnes handicapées, de leurs familles et de leur communauté, et d'organisations gouvernementales et non-gouvernementales en matière de santé, d'éducation, de formation professionnelle, d'aide sociale et d'autres services. (OMS, 2010).

Salles de classe spécialisées : Espaces dédiés où un soutien supplémentaire est fourni aux enfants handicapés fréquentant des salles de classe ordinaires, comme l'utilisation de cours en Braille ou de matériel didactique adapté.

Signalétique accessible : Signalétique conçue pour informer et orienter toutes les personnes, y compris les personnes handicapées. Tous les panneaux devraient être visibles, clairs, simples, faciles à lire et à comprendre, avoir des éléments tactiles, et être correctement éclairés la nuit.

Versions accessibles : Information disponible pour les personnes présentant divers types de handicap. Parmi les versions figurent l'affichage du texte, le Braille, la communication tactile, les gros caractères, le multimédia accessible, le papier, l'audio, le langage simple, le lecteur humain, et les systèmes, moyens et formats augmentatifs et alternatifs, y compris l'information accessible et la technologie communicative (ONU, 2006).

Voie rapide : Mécanisme visant à identifier et à donner la priorité à certains groupes, tels que les personnes handicapées, pour leur permettre d'avoir un accès prioritaire aux services. Parmi les exemples de mécanismes de voie rapide figurent les files d'attente séparées, les systèmes de jetons, les numéros de bénéficiaires ou les cartes d'identification ou de bénéficiaires.

IDDC (2008) *Inclusive Education in Emergencies : Access to quality educational activities for children with disabilities in conflict and emergency situations*, <http://www.asksource.info/resources/inclusive-education-emergencies-access-quality-educational-activities-children>.

INEE (2009) *Education in Emergencies : Including everyone – INEE pocket guide to inclusive education*. Inter-agency Network for Education in Emergencies Task Team on Inclusive Education and Disability, http://toolkit.ineesite.org/pocket_guide_to_inclusive_education.

INEE (2010) *Pocket Guide to Supporting Learners with Disabilities*. Inter-agency Network for Education in Emergencies Task Team on Inclusive Education and Disability, http://toolkit.ineesite.org/pocket_guide_to_supporting_learners_with_disabilities.

UNESCO (2010) *Guidebook for Planning Education in Emergencies and Reconstruction*. Chapter 2.4, Children with disabilities, <http://unesdoc.unesco.org/images/0019/001902/190223e.pdf>.

UNICEF (2014) *A Rights-Based Approach to Inclusive Education for Children with Disabilities*. Technical booklets and webinars, <http://www.ded4inclusion.com/inclusive-education-resources-free/unicef-inclusive-education-booklets-and-webinars-english-version>.

UNICEF (2014) *Disability Orientation Video*, www.unicef.org/disabilities/66434.html.

UNICEF 2016 *Inclusive Communication Module*, www.unicef.org/disabilities/index_90418.html.

UNICEF (2016) *Guide for Including Disability in Education Management Information Systems*. Technical Guidance. UNICEF Education Section, Programme Division, February 2016, [http://training.unicef.org/disability/emergencies/downloads/guide-for-including-disability-in-education-management-information-systems-\(emis\)-\(1\).pdf](http://training.unicef.org/disability/emergencies/downloads/guide-for-including-disability-in-education-management-information-systems-(emis)-(1).pdf).

AbleData (2017) *Adapted Student Desk*, www.abledata.com/indexing-terms/adapted-student-desk.

Age and Disability Consortium (2015) *Minimum Standards for Age and Disability Inclusion in Humanitarian Action – Pilot version*.

CBM (2011) *Disability in Humanitarian Response in Pakistan*, www.cbm.org/-Disability-in-Humanitarian-Response-in-Pakistan--314830.php.

CBM et Disability Inclusive DRR Network for Asia and Pacific (2013) *Disability Inclusive Disaster Risk Management : Voices from the field & good practices*.

DeafCulture (2017) *Inclusive Education : Culturally Deaf – Ideal Classrooms*, <https://deafculture3500.wordpress.com/ideal-classrooms>.

DFID et TRL (2004) *Overseas Road Note 21 : Enhancing the mobility of disabled people – Guidelines for practioners*.

Handicap International (2010) *Physiotherapy for Children with Cerebral Palsy*.

Handicap International (2012) *Inclusive Education*. Policy paper.

Handicap International (2016) *Inclusive good practices in schools*. Technical guide.

Handicap International et HelpAge International (2014) *Hidden Victims of the Syrian Crisis : Disabled, injured and older refugees*.

Handicap International et World University Service of Canada (2016). *Enhancing Inclusive Education of Girls with Disability to Improve Retention and Performance in Primary and Secondary Schools in Kakuma and Dadaab Refugee Camps and Host Communities*. Monitoring, Evaluation and Learning Series (unpublished).

Hughes, K., Bellis, M. A., Jones, L., Wood, S., Bates, G., Eckley, L., McCoy, E., Mikton, C., Shakespeare, T., & Officer, A. 'Prevalence and Risk of Violence against Adults with Disabilities : A systematic review and meta-analysis of observational studies', *Lancet* 2012 ; doi :10.1016/S0410-6736(11)61851-5.

IDDC et Light for the World (2016) *Costing Equity : The case for disability-responsive education financing*.

IFRC, Handicap International et CBM (2015) *All under One Roof : Disability-inclusive shelter and settlements in emergencies*.

INEE (2009) *Education in Emergencies : Including everyone – INEE pocket guide to inclusive education*. Inter-agency Network for Education in Emergencies Task Team on Inclusive Education and Disability.

INEE (2010a) *Minimum Standards for Education : Preparedness, response, recovery*.

INEE (2010b) *Pocket Guide to Supporting Learners with Disabilities*. Inter-agency Network for Education in Emergencies Task Team on Inclusive Education and Disability.

ISO (2011) *International Standard ISO 21542, Building Construction – Accessibility and usability of the built environment*.

Meers, K. (2013). 'Itinerant Teacher'. In F. R. Volkmar (Ed.), *Encyclopedia of Autism Spectrum Disorders*.

Novita Children's Services (2007) *Alternative and Augmented Communication Factsheets*.

Novita Children's Services (2017) *Augmentative and Alternative Communication (ACC)*.

OMS (2002) 'Towards a Common Language for Functioning, Disability and Health ICF', www.who.int/classifications/icf/en, accessed 26 May 2017.

OMS (2010) *Community-Based Rehabilitation CBR Guidelines : Introductory booklet*.

OMS (2011) *World Report on Disability*. WHO

OMS (2016) *ICF Browser – Environmental factors – Chapter 1, Products and Technology*, <http://apps.who.int/classifications/icfbrowser>.

OMS et UNESCAP (2008) *Training Manual in Disability Statistics*.

OMS et UNICEF (2015) *Assistive Technology for Children with Disabilities : Creating opportunities for education, inclusion and participation*. Discussion paper.

Oxley, P. (2002) *Inclusive Mobility : A guide to best practice on access to pedestrian and transport infrastructure*. London : Department of Transport.

PACDLD (2014) *Parenting Children with Disabilities*. Philippines-Australia Community Assistance Program. Philippine Association for Citizens with Developmental and Learning Disabilities, Inc.

Plan International (2013) *Because I Am a Girl – The State of the worlds girls 2013 – In Double Jeopardy : Adolescent girls and disasters*.

PWDA [People with Disability Australia] (2016), www.pwd.org.au/student-section/disabled-people-s-organisations-dpos.html.

Save the Children (2002) *Schools for All : Including disabled children in education*.

Twyman, K. A., Saylor, C. F., Saia, D., Macias, M. M., Taylor, L. A., & Spratt, E. (2010). 'Bullying and ostracism experiences in children with special health care needs', *Journal of Developmental Behavioral Pediatrics*, 31, pp. 1–8.

UN (2006) *Convention on the Rights of Persons with Disabilities*.

UNESCO (1990) *Handbook of Design Guidelines for Easy Access to Educational Building by Physically Handicapped Persons*.

UNESCO (2010) *Guidebook for Planning Education in Emergencies and Reconstruction*.

UNESCO (2016) *Global Education Monitoring Report : Education for people and planet – Creating sustainable futures for all*.

UNESCO, UNICEF, World Bank et the Global Partnership for Education (2014) *Education Sector Analysis Methodological Guidelines : Volume 1*.

UNHCR (2015) *ToR for Inter-Agency Disabilities Task Force*, <https://data2.unhcr.org/en/documents/details/52954>.

UNHCR (2016) *Missing Out : Refugee education in crisis*.

UNHCR (2017a). *DTF meeting 10th April 2017 – Meeting minutes*, <http://data.unhcr.org/syrianrefugees/download.php?id=13387>.

UNHCR (2017b). *The Meeting Minutes of ESWG Coordination Meeting – 12th June 2017*. Jordan Education Sector Working Group, <http://data.unhcr.org/syrianrefugees/download.php?id=13696>.

UNHCR (2017c). *The Meeting Minutes of ESWG Coordination Meeting – 14th May 2017*. Jordan Education Sector Working Group, <http://data.unhcr.org/syrianrefugees/download.php?id=13539>.

UNICEF (2006). *Education in Emergencies. A Resource Tool Kit*. Regional Office for South Asia in conjunction with New York Headquarters.

UNICEF (2007) *Promoting the Rights of Children with Disabilities*. Innocenti Digest No. 13.

UNICEF (2010) *Core Commitments for Children in Humanitarian Action*.

UNICEF (2012) *The Right to Education of Children with Disabilities : A rights-based approach to inclusive education*.

UNICEF (2013) *State of the World's Children : Children with disabilities*.

UNICEF (2014) *A Systematic Review of Parenting Programmes for Young Children in Low- and Middle-Income Countries*.

UNICEF (2015) *Reaching the Unreached : Nepal earthquake – Six months review*.

UNICEF (2016a) *Towards Inclusive Education : The impact of disability on school attendance in developing countries*. UNICEF Office of Research–Innocenti.

UNICEF (2016b) *Every Child Counts : Understanding the needs and perspectives of children with disabilities in the State of Palestine*.

UNICEF (2016c) *Concept Note – UNICEF/ Washington Group on Disability Statistics Child Functioning Module*, <https://data.unicef.org/wp-content/uploads/2016/11/UNICEF-WG-Child-Functioning-Module-Concept-Note-October-2016-FINAL.pdf>.

UNICEF (2016d) *Jordan Makani Standard Operating Procedures (SOP)*. UNICEF Jordan.

UNICEF (2016e) *Accessible Components for the Built Environment : Technical guidelines embracing universal design*. Unpublished document, www.unicefinemergencies.com/downloads/eresource/docs/Disability/annex12 technical cards for accessible construction.pdf.

UNICEF (2017a) *Children with Disabilities and Learning Difficulties : Central and Eastern Europe/Commonwealth of Independent States*, https://www.unicef.org/ceecis/education_13373.html.

UNICEF (2017b) *2018–2021 Strategic Plan Goal Area 2 : Output indicators, guidance for country offices*. May 2017.

UNICEF et Handicap International (2013). *Rapid Needs Assessment : Situation of children, youth and adults with disabilities, within and around Domiz, Northern Iraq* (unpublished).

WEDC (2010) *Inclusive Design of School Latrines : How much does it cost and who benefits?*

WRC (2008) *Disabilities among Refugees and Conflict-Affected Populations*.

WRC (2013) *Disability among Refugees and Conflict-Affected Populations*.

WRC (2016) *“Working to Improve Our Own Future” : Inclusion of women and girls with disabilities in humanitarian action*.

Annexe A : Principaux engagements de l'UNICEF en faveur des enfants et des adolescents handicapés

Le tableau, extrait des actions de programme définies dans ce document, énumère les actions clés dans le cadre des principaux engagements en faveur des enfants dans l'action humanitaire⁹⁵, qui améliorent l'inclusion des enfants et des adolescents handicapés.

Principaux engagements pour les enfants dans l'action humanitaire par rapport à l'éducation

Engagement 1 : Mise en place d'un "leadership" efficace pour le groupe sectoriel Éducation/la coordination inter-organisations (de concert avec l'organisation co-directrice) et des liaisons sont établies avec les autres groupes sectoriels/mécanismes de coordination de secteur sur les questions intersectorielles cruciales.

Actions pour inclure les enfants handicapés

Un point focal, une antenne ou une équipe de travail ont été identifiés dans les mécanismes de coordination relatifs à l'éducation (Les ONG travaillant sur l'éducation des enfants handicapés ou des OPH peuvent agir en tant qu'antenne).

Les questions liées aux enfants handicapés sont incluses dans les plans des sous-groupes et des groupes de travail relatifs à l'éducation

Des liens ont été établis entre le secteur de l'éducation et d'autres groupes sectoriels pour des actions intersectorielles cruciales visant à inclure les enfants handicapés.

⁹⁵ Pour plus d'informations sur les Principaux engagements de l'UNICEF en faveur des enfants et des adolescents handicapés, voir : www.unicef.org/emergencies/index_68710.html.

Engagement 2 : Les enfants, y compris les enfants d'âge préscolaire, les filles et les autres enfants exclus, ont accès à une éducation de qualité.

Actions pour inclure les enfants handicapés

Les évaluations des besoins en éducation tiennent compte des besoins des enfants handicapés.

Lors de la collecte d'informations et de données l'identification des enfants handicapés est prise en compte (par exemple, dans les communautés hôtes, les camps de réfugiés, les personnes déplacées internes et dans les communautés) pour garantir l'accès aux programmes et aux interventions du secteur de l'éducation.

Les enseignants et les volontaires ont été formés à l'éducation inclusive, à l'identification précoce et à l'orientation.

Des mécanismes de référence ont été mis en place en coordination avec d'autres secteurs (protection, santé) pour la fourniture d'aides techniques aux enfants handicapés afin de renforcer leur participation aux activités éducatives.

Engagement 3 : Un environnement scolaire sécurisé favorisant la protection et le bien-être des élèves est mis en place.

Actions pour inclure les enfants handicapés

Les infrastructures liées à l'éducation (par exemple, les écoles, les espaces provisoires d'apprentissage, y compris les toilettes) tiennent compte des exigences d'accessibilité pour les enfants handicapés. Conseil : En cas de doute, effectuer une vérification de l'accessibilité en collaboration avec les OPH et les personnes handicapées.

Les programmes sur la violence contre les enfants (par exemple, la violence liée au genre à l'école et les interventions contre l'intimidation) traitent de la violence à l'encontre des enfants handicapés, y compris la sensibilisation des pairs et des enseignants.

Engagement 4 : Des services psychosociaux et sanitaires pour les enfants et les enseignants sont intégrés dans l'intervention sur le secteur éducation.

Actions pour inclure les enfants handicapés

Le renforcement des capacités des membres de la communauté et des prestataires de services éducatifs sur les interventions psychosociales communautaires et scolaires adresse les méthodes pour soutenir les enfants handicapés.

Les enfants handicapés sont inclus dans les campagnes de sensibilisation à la santé et à la protection et dans les campagnes de prévention des maladies.

Les interventions de proximité prennent en compte les enfants handicapés qui sont placés en institution, qui ne sont pas scolarisés ou qui reçoivent une éducation à domicile.

Engagement 5 : Les adolescents, les jeunes enfants et les personnes qui s'occupent d'eux bénéficient de programmes appropriés d'enseignement des aptitudes à la vie quotidienne et d'informations sur la situation d'urgence, ceux et celles qui n'ont pas été scolarisés auparavant, spécialement les adolescents, reçoivent des informations sur les perspectives éducatives qui leur sont ouvertes.

Actions pour inclure les enfants handicapés

Des informations sur les compétences de vie et les interventions éducatives accélérées pour les adolescents ont été développées dans au moins deux formats (par exemple, écrit et audio).

Les programmes d'aptitude à la vie quotidienne ou d'éducation accélérée prennent en compte les besoins des adolescents handicapés, y compris les adolescents non scolarisés et les jeunes handicapés.

Outil de suivi interne de l'UNICEF et critères de notation pour les bureaux de pays rendant compte de l'appui aux politiques d'éducation inclusive concernant les enfants handicapés.

Champion (Score 4)	En vigueur (Score 3)	Débutant (Score 2)	Faible (Score 1)
<p>a – Loi ou politique. Il existe une loi / politique établissant le droit de tous les enfants à recevoir une éducation, avec une mention explicite des enfants handicapés. Et aussi un plan national d'éducation inclusive.</p>	<p>Loi ou politique. Il existe une loi / politique établissant le droit de tous les enfants à recevoir une éducation, avec une mention explicite des enfants handicapés</p>	<p>Loi ou politique. Il existe une loi / politique établissant le droit de tous les enfants à fréquenter l'école, ce qui inclut implicitement mais pas explicitement les enfants handicapés.</p>	<p>Loi ou politique. Il n'y a pas de loi ou de politique établissant le droit à l'éducation pour les enfants handicapés.</p>
<p>b – Environnement physique. Toutes les écoles ont des salles de classe accessibles et / ou des aménagements raisonnables qui éliminent toutes les barrières physiques (y compris les toilettes accessibles et les aires de loisirs).</p>	<p>Environnement physique. Plus de la moitié des écoles ont des salles de classe et des toilettes accessibles, parfois grâce à une conception considérant l'accessibilité et parfois à cause d'ajustements improvisés.</p>	<p>Environnement physique. Moins de la moitié des écoles sont accessibles (y compris les toilettes). Certaines écoles peuvent avoir des salles de classe accessibles ou utiliser des rampes de fortune.</p>	<p>Environnement physique. En général, les écoles ne sont pas accessibles. Les enfants ayant un handicap physique ont de grandes difficultés ou sont complètement incapables d'accéder aux installations scolaires (y compris les toilettes).</p>

Champion (Score 4)	En vigueur (Score 3)	Débutant (Score 2)	Faible (Score 1)
<p>c – Matériel et communication. Les aides techniques et le matériel sont disponibles dans la plupart des écoles ordinaires. Les livres et autres documents comprennent des références positives aux enfants handicapés</p>	<p>Matériel et communication. Les aides techniques et le matériel sont disponibles dans les écoles spécialisées, mais dans moins de la moitié des écoles ordinaires. Quelques livres et autres documents comprennent des références positives aux enfants handicapés.</p>	<p>Matériel et Communication. Les aides techniques et le matériel sont disponibles dans les écoles spécialisées, mais pas dans les écoles ordinaires. Peu ou pas de référence aux enfants handicapés apparaît dans les livres ou les supports pédagogiques.</p>	<p>Matériel et Communication. Les aides techniques et le matériel ne sont généralement pas disponibles dans les écoles. Les livres et autres documents ne mentionnent pas les enfants handicapés.</p>
<p>d – Ressources humaines. La plupart des enseignants et des administrateurs scolaires reçoivent une formation sur l'éducation inclusive. Toutes les écoles ont accès à des spécialistes de l'éducation inclusive pour consultation. La plupart des enfants ont accès à des orthophonistes, à des physiothérapeutes et à des ergothérapeutes, au besoin.</p>	<p>Ressources humaines. Plus de la moitié des enseignants et des administrateurs scolaires reçoivent une formation sur l'éducation inclusive. Plus de la moitié des écoles ont accès à des spécialistes de l'éducation inclusive pour consultation. Il y a accès aux orthophonistes et aux physiothérapeutes.</p>	<p>Ressources humaines. Moins de la moitié des enseignants et des administrateurs scolaires reçoivent une formation sur l'éducation inclusive. Moins de la moitié des écoles ont accès à des spécialistes de l'éducation inclusive pour consultation. Aucun accès aux orthophonistes et aux physiothérapeutes n'existe</p>	<p>Ressources humaines. Les enseignants et les administrateurs scolaires ne reçoivent aucune formation sur l'éducation inclusive. Les enseignants n'ont aucun spécialiste à consulter sur les questions relatives à l'éducation des enfants handicapés. Aucun accès aux orthophonistes et aux physiothérapeutes n'existe.</p>

Champion (Score 4)	En vigueur (Score 3)	Débutant (Score 2)	Faible (Score 1)
<p>e – Attitudes. Les enseignants et les administrateurs scolaires soutiennent l'intégration des enfants handicapés dans les écoles ordinaires et sont disposés à apporter des ajustements significatifs pour faciliter leur inclusion. La gestion des programmes et des salles de classe permet de répondre aux besoins individuels des élèves avec souplesse</p>	<p>Attitudes. Les enseignants et les administrateurs scolaires ne s'opposent pas à ce que les enfants handicapés soient scolarisés dans les écoles ordinaires et sont disposés à faire de petits ajustements pour faciliter leur inclusion.</p>	<p>Attitudes. Les enseignants et les administrateurs scolaires ne voient pas l'intérêt d'inclure les enfants handicapés dans les écoles ordinaires, mais ne formulent pas d'objections explicites. Ils ne pensent pas qu'il est de leur responsabilité de faire des ajustements pour faciliter leur inclusion.</p>	<p>Attitudes. Les enseignants et les administrateurs scolaires s'opposent à l'inclusion des enfants handicapés dans les écoles ordinaires et ne pensent pas qu'ils devraient faire des ajustements pour faciliter leur inclusion.</p>
<p>f –Système d'information de la gestion de l'éducation (SIGE). Le SIGE de routine contient des données sur les enfants handicapés, en utilisant les définitions ICF sur le handicap. Des rapports sont produits sur l'inscription des enfants handicapés</p>	<p>SIGE. Il existe des données sur les enfants handicapés dans le système d'information, mais elles sont caractérisées par un diagnostic médical. Des rapports sont produits sur l'inscription des enfants handicapés.</p>	<p>SIGE. Il existe des données sur les enfants handicapés dans le système d'information, mais elles sont caractérisées par un diagnostic médical. Aucun rapport sur l'inscription des enfants handicapés n'est produit, sauf pour les écoles spécialisées.</p>	<p>SIGE . Il n'y a pas de données sur les enfants handicapés dans le SIGE de routine.</p>

Source : UNICEF 2017b.

© Fonds des Nations Unies pour l'Enfance (UNICEF)
Octobre 2017

Une permission est requise pour reproduire une partie de cette publication. Pour plus d'informations sur les droits d'utilisation, contacter :

UNICEF, Section Handicap
3 United Nations Plaza, New York, NY, 10017, USA
E-mail: disabilities@unicef.org

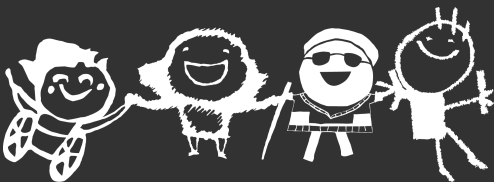
Les six livrets d'orientation sont disponibles sur :
training.unicef.org/disability/emergencies

En plus des versions papier et des fichiers PDF, les recommandations sont également disponibles dans une gamme de versions alternatives : EPUB, fichier prêt à lire en Braille et HTML accessible.

Photo de couverture:

Marwa, 8 ans, est sourde et porte une prothèse auditive. Elle fréquente une école du camp de réfugiés de Za'atari, en Jordanie, où vivent environ 70 000 réfugiés syriens.

Crédit photo: © UNICEF/2017/Christopher Herwig



unicef 

for every child